

デジカラーCLR/NCL 新旧比較-1

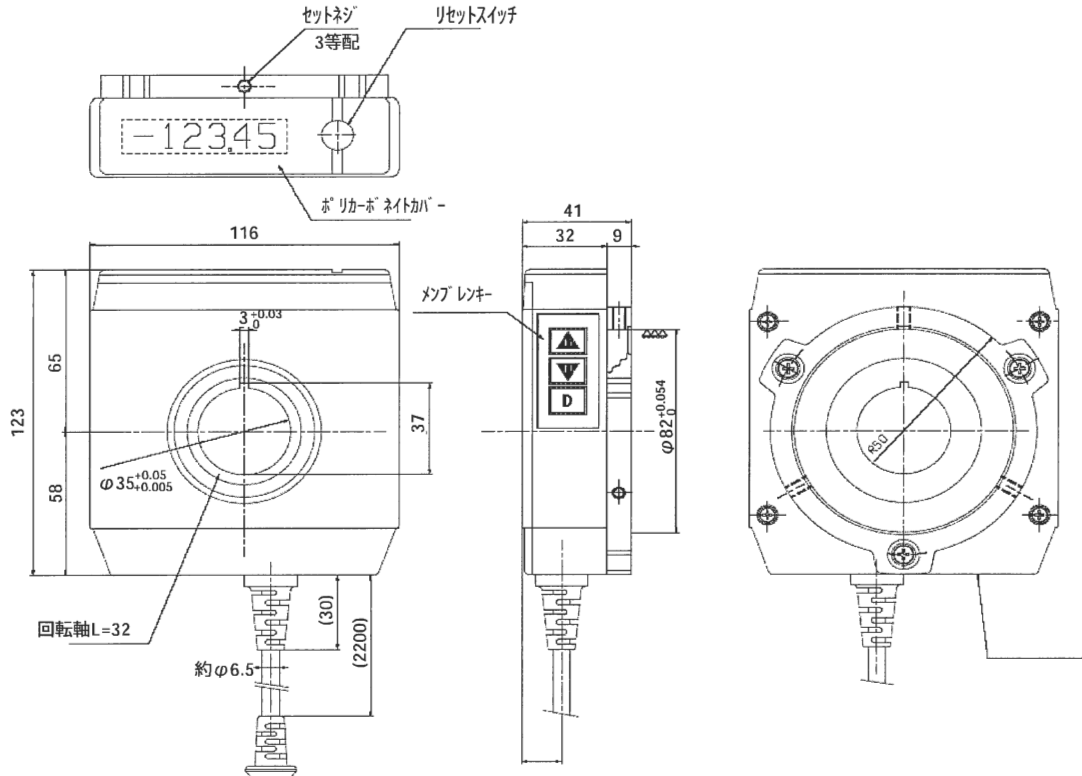
概要. デジカラー NCL のRoHS対応後継機 CLR 各機能を比較確認する

仕様	NCL-300/600(旧)	CLR-300/600(新)
表示桁数	±5桁/赤色7セグメントLED/文字高10mm	(-表示含む)6桁/赤色7セグメントLED/文字高10mm
カウント範囲	測長: ±99999 角度: ±360.00°	測長: 999999~99999 角度: ±360.00°
カウントモード	測長:10・2進 角度:60進:1/5/10分 角度10進:0.01・0.1・1° 読み	
	パラメータ:E にて切換	FUN:05にて切換
リード設定範囲	小数点表示:0.01時= 12mmまで(300使用時)・ 24mmまで(600使用時)	
	小数点表示: 0.1時=120mmまで(300使用時)・ 240mmまで(600使用時)	
リセット	パネル操作	表示面の ● 穴 を押す
	外部制御	なし
任意表示プリセット	『D』キーと『▲』キーで操作	『D』キー2秒押し と 『▲・▼』キーで操作
設定切換	回転式ロータリースイッチ切換方式	測長/FUN設定 パネル切換方式
	ロータリーDIP-SW 0 で測長モード	『▲』キー2秒押しで 設定/測長 切換操作
キースイッチ	『D』:桁移動/『▲』:UP(インクリメンタル)	『D』:桁移動・FUN選択決定/データ入力画面切換 『▲』:数値・FUN切換/●ボタン:設定完了
小数点位置※①	ロータリーDIP-SW ① に設定	FUN02 で操作
リード値	ロータリーDIP-SW ② に設定	FUN03 で操作
極性反転	ロータリーDIP-SW ② の設定に“マイナス”	FUN06 で操作
パネルロック	ロータリーDIP-SW ⑥ に設定可能	なし
メモリ	不揮発性メモリ 10年間バックアップ (又は10万回の読み書き)	
電源	AC100V±10% 50/60Hz 2mケーブル付	
消費電力	1.5W	2.2W
最大許容回転数	700 min ⁻¹	
外部制御信号	なし	
使用温度範囲	5~45°C	0~45°C
使用湿度範囲	RH35~90%	RH35~90%
保存温度範囲	-20~80°C	
質量	約900g	
耐振動	49m/s ² で30分	
耐衝撃	耐久294m/s ² X・Y・Z各方向3回	
付属品	取説1部・取付用カラー(止ビス・L棒・キーセット付)	取説1部・取付用カラー(止ビス・L棒・キーセット付)
	調整用ドライバ・本体固定用セットビス3個	本体固定用セットビス3個
取付オプション	なし	なし
RoHS指令対応	なし	済み

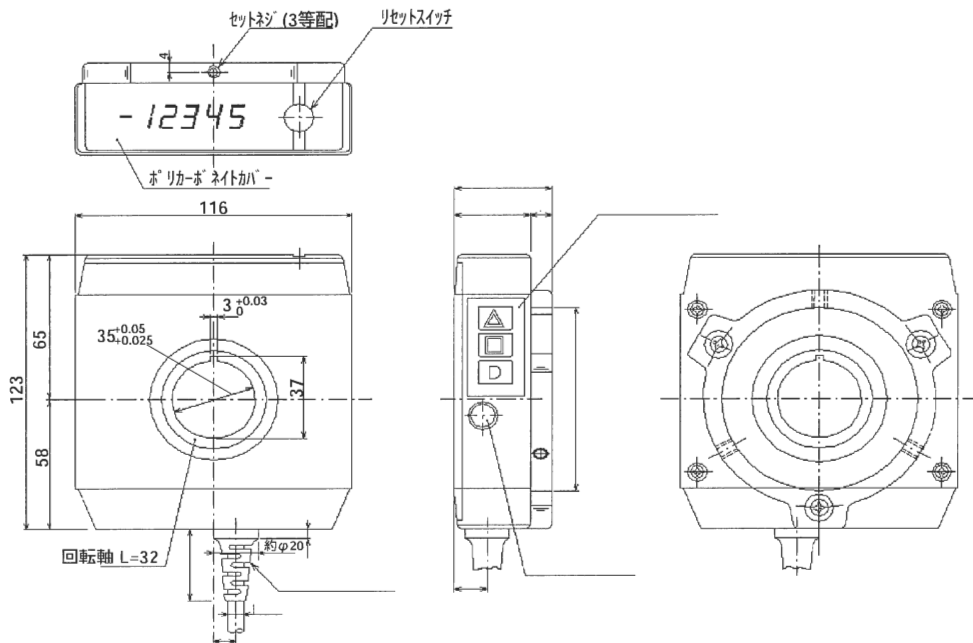
注意 ※①. エンコーダ1回転時 設定するリード・角度により検出表示が可能

デジカラーCLR/NCL新旧比較-2 寸法比較

デジカラー NCL と、後継機 CLR の寸法を比較確認する
 新デジカラーCLR寸法図



旧デジカラーNCL寸法図



2007.7.10