

# AE-04

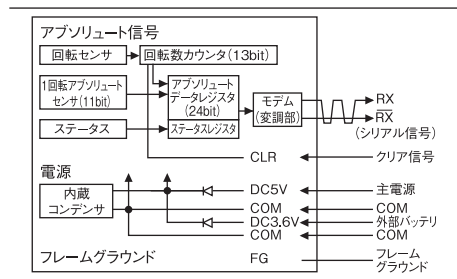
## ■AE-04 の主な仕様

機種名	AE-04
ワイヤー有効長	4000mm(ワイヤー径φ0.45)
最小分解能(mm)	0.1/count
最大検出速度	60m/min
最大加速度	7.8m/s <sup>2</sup> (0.8G)
ワイヤー張力	約1.96~4.9N(200~500g)
耐久性(往復回数)	50万回(0~2m以内) 20万回(2~4m)
1回転分解能	2 <sup>11</sup> (204.8/R)
ABS 最大カウント数	40000 count
カウント方向	ワイヤー引き出し時カウントダウン
出力 出力形態	ラインドライバ(AM26C31INS:TI)出力・シリアルデータ通信
伝送規格	EIA規格 RS-422A 準拠
使用モデム	DN1811相当(三菱電線工業製)
伝送方式	伝送方式マンチェスタ符号化同期方式・CRCエラーチェック機能内蔵
伝送 データ長	32ビット(16ビット×2) 24ビットアップルソートデータ+8ビットステータス
転送周期	84μs Typ(モデムクロック:8MHz)
伝送距離	50m max
電源	DC4.75~5.25V
消費電流	150mA以下
内蔵コンデンサ保持時間	主電源電圧5Vにて3時間以上充電後 最長0.5H
外部バッテリー寿命	ABKカウンタとの組み合わせにて約1年 25°C
使用温度範囲	0~50°C(結露無きこと)
保存温度範囲	-20~70°C(結露無きこと)
質量	1.5kg以下
信号出力	コネクタのみ標準付属
距離精度(20°C)	0.05%+量子化誤差
復元精度(20°C)	±0.2mm+量子化誤差
耐振動	49m/s <sup>2</sup> (5G)で30分
耐衝撃	耐久490m/s <sup>2</sup> (50G)
保護構造*	IP-63
オプション(P87参照)	BX-2(2m)両端コネクタ付・延長はAX-2/5/10

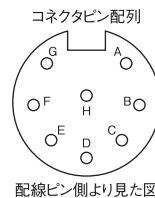
- **簡単に絶対値を測長。**  
ワイヤーの出入り量を0.1の分解能で検出。ABKカウンタと組み合わせ、簡単に絶対値での測長が可能です。
- **優れた耐環境性で屋外使用も可能。**  
防雨構造を採用し、屋外使用のジャッキストロック検出にも利用できます。
- **あらゆる機械・装置に設置可能。**  
コンパクトサイズですので、あらゆる機械・装置に取付場所を選ばず簡単に設置できます。

\*電気部分のみとなります。

## ■ブロック図

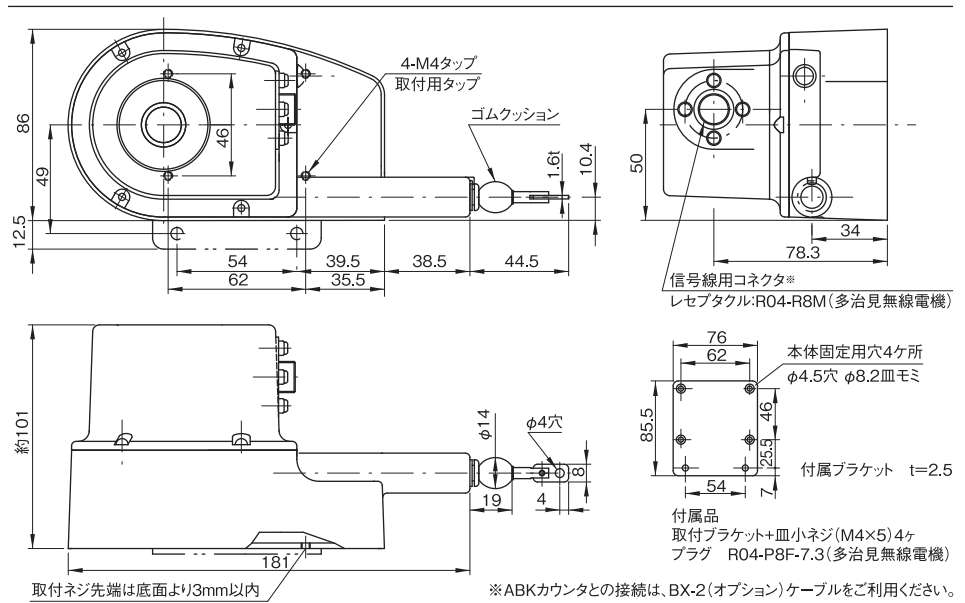
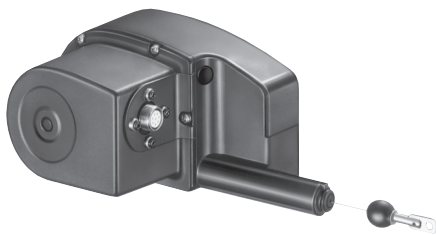


## ■エンコーダ用 コネクタ



ピンNo.	線の色	信号名	用途
A	紫	RX	ABSデータ信号-
B	水	RX	ABSデータ信号+
C	深緑	CLR	CLR信号
D	茶	OV COM(V BAT)	バッテリーGND
E	肌	V BAT	バッテリー電源
F	黒	OV COM(EXT BAT)	主電源GND
G	白	EXT VCC	主電源
H	灰	FG	フレームグラウンド

## ■AE-04 外形寸法図



\*ABKカウンタとの接続は、BX-2(オプション)ケーブルをご利用ください。