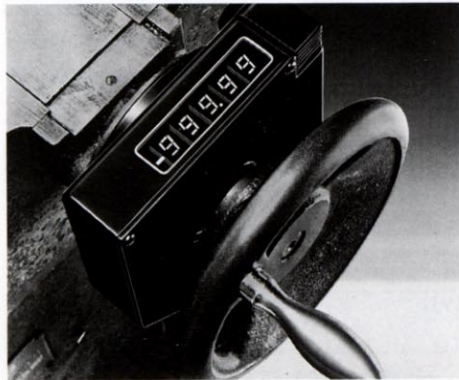


測長用ユニットタイプ

機械・装置に合わせた7機種を
ラインアップしています。

測長用ユニットタイプは、検出部と表示部一体型のコンパクトな「デジカラー」です。セットする機械・装置の回転軸径に合わせて大型から小型まで、7機種が用意されています。大型LLUシリーズは回転軸内径が55φと大きく、フライス盤などのクラッチ構造をもつハンドル部に最適。LDシリーズは大型のマイコン内蔵タイプです。中型CLUシリーズはフライス盤0番・旋盤・平面研削盤などに幅広く使用されています。同じ中型で内径35φのKLシリーズは特にフライス



のクイルハンドル用に開発されたシリーズで、表示部が正面に位置していますので高位置に取付けた場合でも見易い設計になっています。小型SLUシリーズは、小型工作機械・彫刻機・測定機などに適合する「デジカラー」で、取付軸内径は23φです。

仕様決めタイプ倍切換式のLLU、CLU、SLU。

測長用ユニットタイプ「デジカラー」のLLU、CLU、

SLUの3機種は、本体に内蔵された切換えスイッチによって最小読取值、リード値をセット時に切換え使用できるタイプです。

※詳細は(27~28頁)の機種一覧表をご覧ください。

様々なオプション装置が用意されています。

ユニットタイプ「デジカラー」には豊富なオプションが揃っています。外部出力装置やカウント入力装置、プリセット、補助電源装置、ステップダウンアダプター、そして耐熱ケーブルなど、使用環境や作業用途に応じて機能を付加することができます。

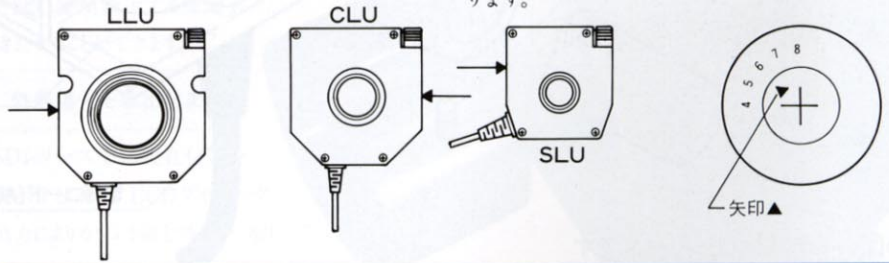
■仕様決め

本品は、機種により表にある仕様に対応できます。内蔵の切替スイッチにて、対応する仕様の記号にセットしてください。

●切替スイッチの内蔵位置は機種により次の様になっております。(矢印の位置となります。)

●仕様決め手順

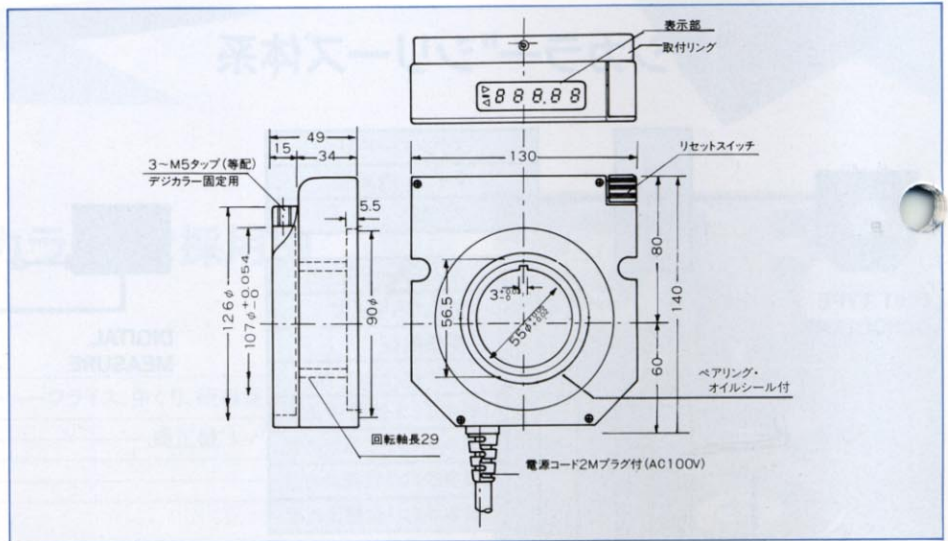
- (1) 切替スイッチ内蔵部にゴムのフタがはめ込まれておりますので爪先を引掛けて外してください。
- (2) 切替スイッチは下図のようになっておりますので久印を対応仕様に応じた記号位置に合わせてください。
- (3) 外したゴムのフタをはめ込み仕様決め完了となります。



LLU

series

デジカラー回転軸内径：55φ
相方適合回転軸外径：30~49φ、55φ
スタンダード仕様
表示5桁



●仕様

表示範囲	可逆カウンター表示桁数5桁/CW方向(+), CCW方向(-)
最小読取值	0.01mm、0.005mm、0.001mm
カウンター表示	7セグメント(赤色発光ダイオード)極性表示及び回転方向表示
リセット機能	AUTO RESET(電源投入時「0」表示)/MANUAL RESET
最大許容回転数	700rpm
主電源	AC100V±10%(50/60Hz)
消費電力	1.5VA
外形寸法	130(W)×140(H)×49(T)mm
重量	1350g
コード長	2m(プラグ付)
動作温度範囲	5℃~45℃
保存温度範囲	-20℃~80℃
カウントエラー表示	カウントミスの場合、表示がフラッシングする