

MUTOH

取扱説明書

OPERATION
MANUAL

リニアガイドスケール用ガイドヘッド

DIGICOLLAR

LGH-01A

LGH-A-03

このたびは、リニアガイドスケール用ガイドヘッドLGH-01Aをお買い上げいただき、誠にありがとうございます。このLGH-01Aは、検出部を固定し、ガイドスケールを移動体に取り付ける検出方式に最適で、LGSと組み合わせる事によりご使用になれます。本書は、LGH-01A及びLGSの取り扱い及び操作方法について説明しています。製品を正しくお使い頂く為に、ご使用前に必ず本書をお読みください。尚、本書は製品のそばに保管し、解らない事が生じた時にお役立てください。

特徴

リニアガイドスケールの保持機構にベアリングを使用し、軽い力で動きます。本体の構造を簡素化し、小型化を図っております。センサーのケーブル長は約8mあり、ケーブルの取回しが自在に行えます。

1. 安全情報

正しくお使い頂くためご使用前に、この取扱説明書を必ずお読みください。ご自身の安全と装置の動作の信頼性が守られます。

ご購入頂いた装置は品質管理が施され試験済みですのでそのままご使用頂けます。この取扱説明書に記載されている警告と注意事項を良くお読みください。保証は、弊社が納入した構成部品に対してのみご請求頂けます。その他の製品と共にご使用した場合は、システム全体に対する保証は無効となります。修理は弊社の工場に引き上げ、修理及び調整後、貴社に返却致します。その他ご不明な点がございましたら、弊社販売担当までご連絡ください。

2. 設置

センサー部は保護された構造になっておりますが、必要に応じて水や油などの噴霧水、打撃、塵埃、極端な温度など、様々な環境の影響から装置を保護してください。

注意！

製品を分解しないで下さい。
LGH-01Aを機械に取り付ける際には、設置用板バネをご使用下さい。
LGSを機械に取り付ける際には、本体両端の取り付け穴をご使用下さい。
LGH-01AとLGSは必ずセットでご使用下さい。
製品に磁力を帯びたものを近づけないようにしてください。

LGH-01A

LGS



設置用板バネ

図1

取り付け穴



3. 出力波形、出力段回路

出力波形

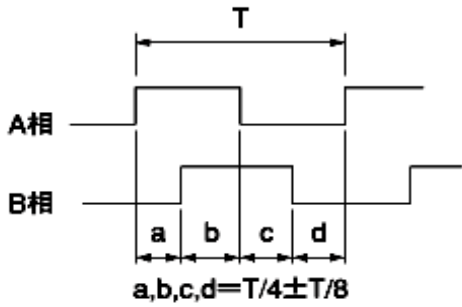
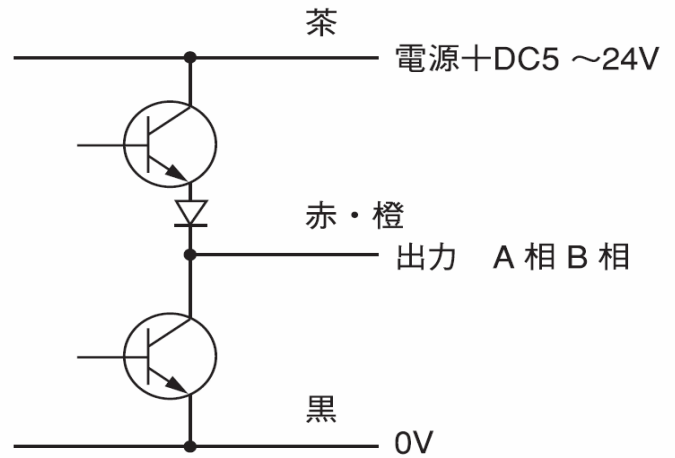


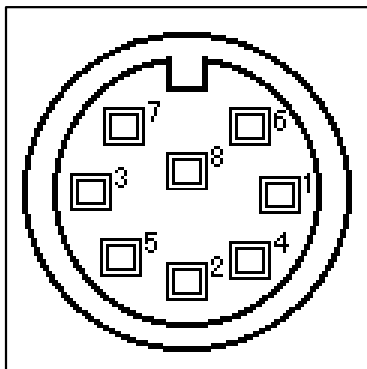
図2

出力段回路図



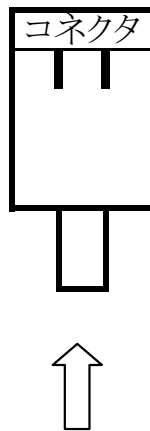
4. ピンの信号名と接続コード色

ピン配列



ケーブル側より見た図

図3



ピンNo.	信号名	コード色
1	B相	橙
5	A相	赤
6	電源	茶
7	0V	黒
8	シールド	外皮

※ピンNo.2、3、4は未使用です。

5. 外形寸法

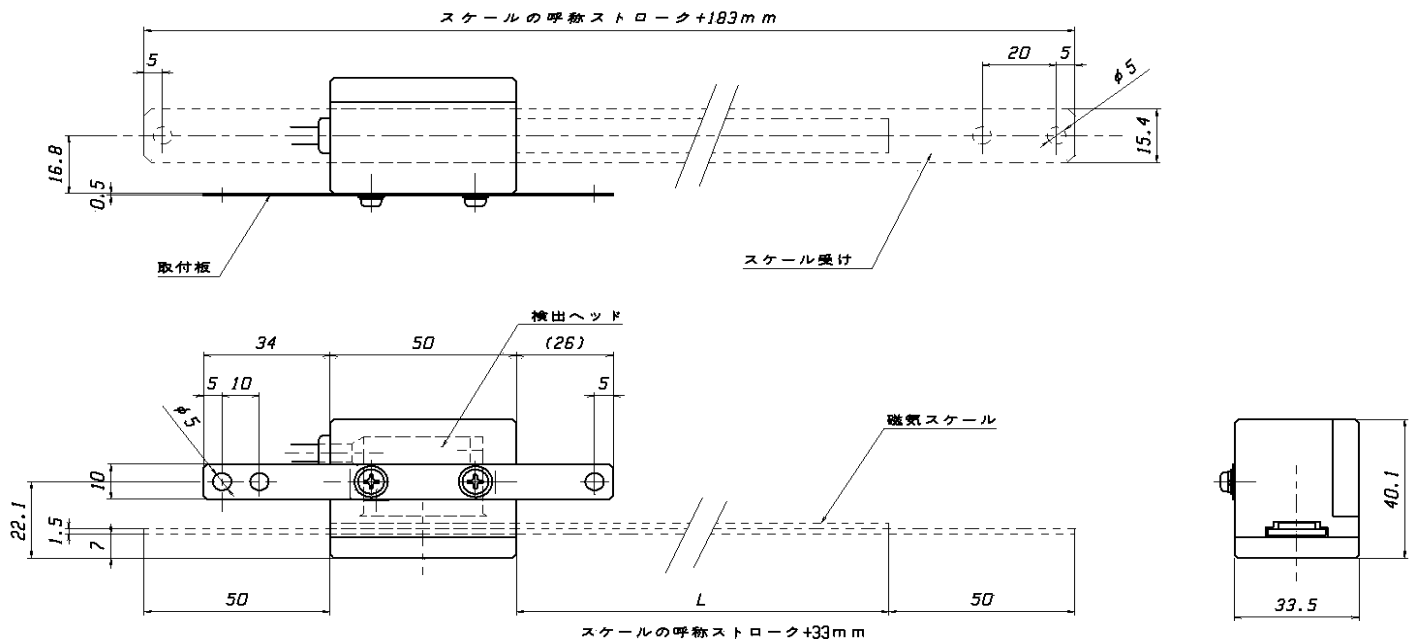


図4

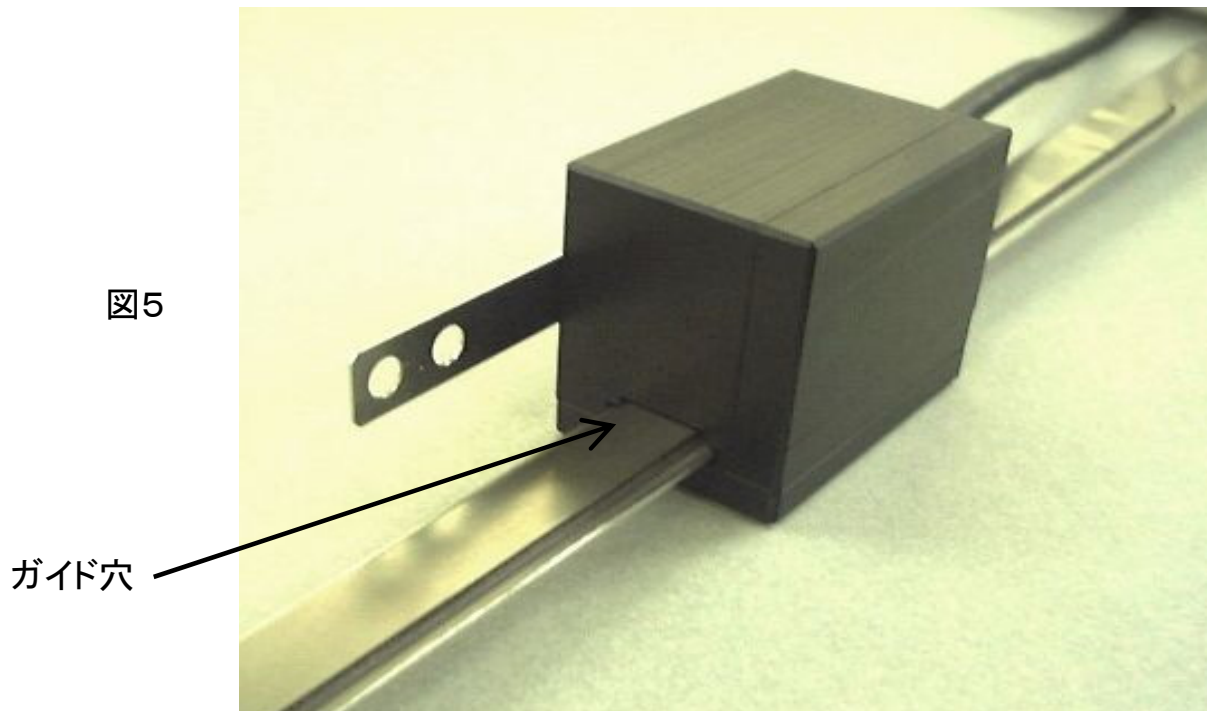
6. 製品仕様

センサー部型式	LGH-01A				
スケール部型式	LGS-10	LGS-20	LGS-30	LGS-40	LGS-50
測定範囲	100mm	200mm	300mm	400mm	500mm
材質	センサー部 デルリン / スケール部 ステンレス				
検出方式	磁気式リニアスケール				
センサー電源	DC5~24V				
消費電流	25mA(無負荷時)				
出力信号	コンプリメンタリ出力(電圧出力)				
出力信号相	A・B相 90° 位相差信号				
ケーブル長	7.5m(先端コネクタ付き) 最小曲げR25mm				
最大検出速度	5m/s (NPSカウンタ使用時)				
分解能	10μm(4逓倍時)				
スケール精度	±0.035(20°C時)				
使用温度範囲	-10°C~50°C(凍り付かない事)				
保存温度範囲	-30°C~60°C				
保護等級	IP65				
外形寸法	5. 外形寸法 参照				

7. 保守

ベアリング清掃

LGH-01Aの側面には、LGS用のガイド穴が開いております。
内部にはベアリングが設置してあり、ベアリング表面にゴミが付着しますと、
スケールの動きが重くなったり、異音の原因となりますので、
定期的エアを吹き付けるなどして、ゴミの付着を防いで下さい。



スケール清掃

LGSにゴミが付着したままご使用されますと、上記のような不具合の原因
となりますので、こちらも定期的な清掃をお願い致します。
汚れが落ちにくい場合は、乾いた布に適量の機械油を含ませて拭いて下さ
い。

8. 保証

■ 納入後の保証について

当社製品の保証期間は、納入後1年間です。

保証期間中、部品不良または製造上の原因による故障は、無償で引き取り修理を致します。ただし、次のような場合、保証期間内でも有償修理となる場合があります。

- ・ 指定電源外の使用、または電源異常による故障の場合。
- ・ 火災、地震、風水害、ガス害、落雷、暴動、テロ行為、戦争行為、放射能汚染、およびその他、天災地変等の不可抗力的事故の場合。
- ・ お客様の故意による故障または損傷の場合。
- ・ 保証書をなくされた場合、もしくは機械が転売された場合。

この保証は国内、外に適用されますが、製品の修理または、交換のみとし貴社指定場所へ弊社負担によりご送付致します。

なお、ここで言う保証とは本製品単体の保証を意味するもので、納入品の故障により誘発された損害は、保証の対象外となります。

注記

1. 本書の内容の全部、または一部を無断で転載することを禁止します。
2. 製品の仕様、本書の内容に関して、将来予告なしに変更することがあります。
3. 本書の内容については万全を期しておりますが、万一ご不明な点や、誤り、お気づきの点がございましたら、弊社またはお買い求めの販売店にご連絡くださいますよう、お願い申し上げます。
4. 運用した結果の影響につきましては、3の項目に関わらず責任を負いかねますのでご了承ください。

！ 重要

- ◆ 分解しないでください。
分解したり、お取り扱い上必要のないカバー類を開けたりしないでください。
また、水や異物が内部に入らないようにしてください。
- ◆ 清掃について
清掃する際は、乾いた柔らかい布で拭いてください。汚れが気になる場合は、
柔らかい布に機械油を含ませて拭いてください。
アルコール、ベンジン、シンナーなどを使うと、外形が変色したり変形したりします。



株式会社ムトーエンジニアリング

開発営業部

本社	東京都品川区西五反田7-21-1	第5TOCビル2F 〒141-8683	
東京	東京都品川区西五反田7-21-1	第5TOCビル2F 〒141-8683	TEL 03-5470-8220
名古屋	名古屋市千種区姫池通2-8	〒454-0055	TEL 052-762-5217
大阪	大阪府豊中市新千里西町1-1-8	第一火災千里中央ビル1F 〒560-0083	TEL 06-6871-9231

●お問い合わせは

HOME-PAGE

<http://www.mutoheng.com/dg>

E-mail

info.digi@mutohengineering.co.jp