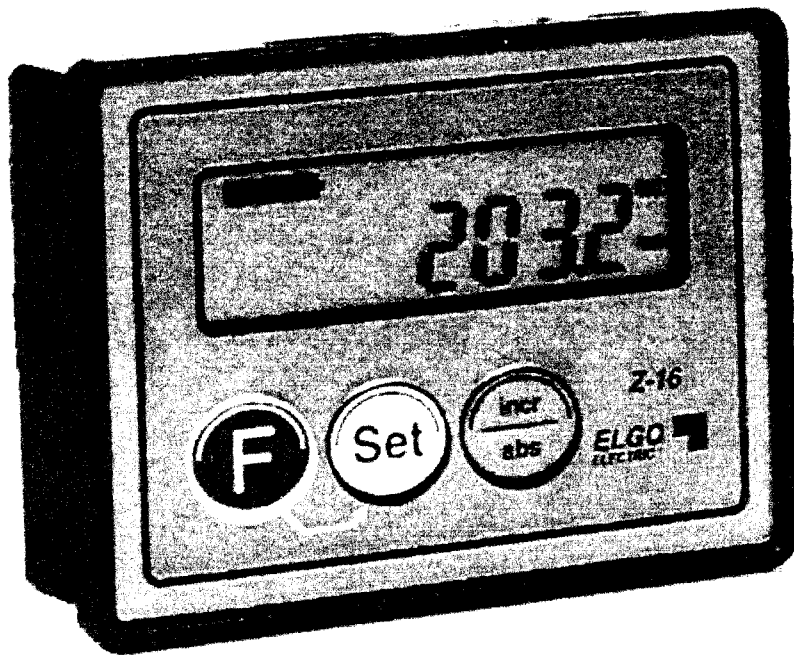


シリーズ Z16

取扱い説明書

バッテリー電源式精密位置表示器

- バッテリー寿命、およそ12ヶ月
- センサーヘッドにアンプ等電子回路内蔵磁気式測長表示器
- 7桁大型液晶表示
- 直線・曲線位置の測定表示器



エルゴスケール・メカトロニクス・開発製作

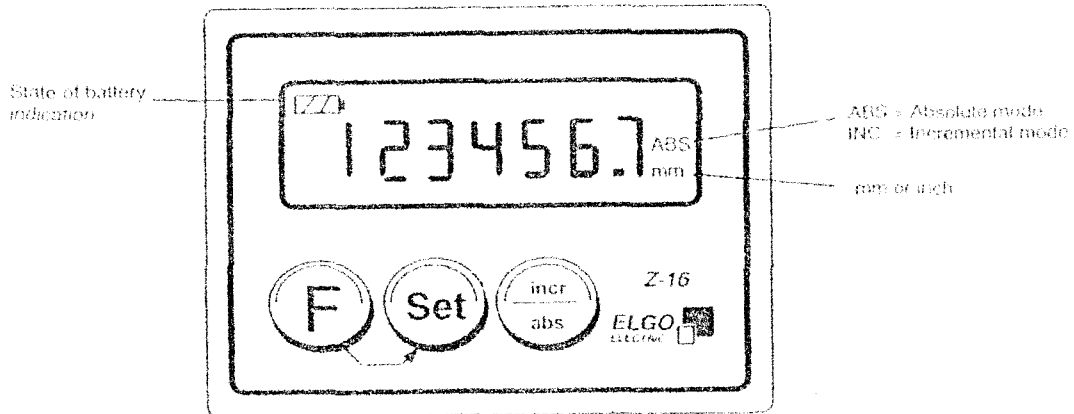
ELGO
JAPAN

エルゴジャパン株式会社

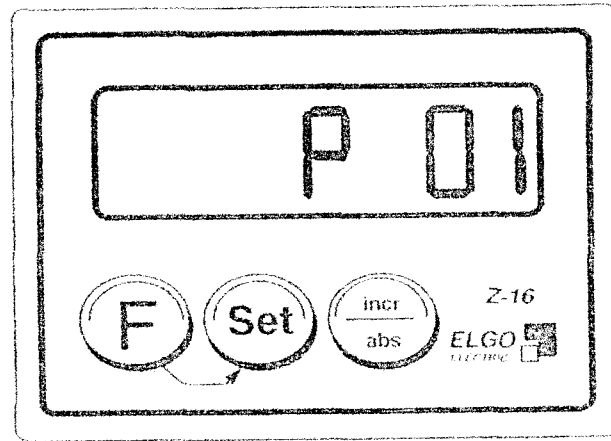
〒227-0055 横浜市青葉区つつしか丘23-7-504
TEL 045(989)0885 FAX 045(989)0889

<http://elgojapan.com/>

1. 製品概要



- ・ Z-16バッテリー駆動式測長装置は高性能かつ低消費電力型の一体式の測長装置で相手の機械の搬送部（可動部）にケーブル等の配線をすることなく簡単に取り付けることが可能です。この特徴は特に手動式の機械への取付や移動距離の長い装置への取り付けの際に重要です。
- ・ Z-16バッテリー電源式測長装置は特に価格が問題となるような装置で、光学式の測長装置を使用している場合、簡単に置き換えることで大幅なコストダウンが可能となります、また当装置は十分な測定精度を備えているにも関わらず磁気式であるために光学式に比較し悪環境の下でもエラーが少なく、また移動距離が長い機械に取り付ける際に問題となるゲージの貼り付け面の精度が低い機械においても高精度の計測が可能です。
- ・ 磁気テープはフレキシブルなため曲線・円筒部に取付けて曲線・円周測定も可能です。
- ・ Z-16バッテリー駆動式測長装置の表示部は簡単に木工機械、金属加工機、プラスチック加工機、紙加工機、せん断機、スリッター等のほとんどの機械に取り付けることができます。
- ・ 装置自身の消費電力が極めて少ないために、バッテリー1本でおよそ一年以上の寿命がありますが（電池の形式により寿命は大きく変わります）、電池を交換する場合でもデータのセッティングを行うだけですぐに使用できるようになります。



2. 操作ボタンの機能 (パラメータモードの時)

- F**
1. パラメータ設定を可能にする状態を選択
 2. 交互に選択することで個々のパラメータ値を設定します
 3. 設定したパラメータ値を記憶、次の機能を選択
 4. パラメータ設定モードを終了します
- SET** 変更しようとする桁を選択
- Incr/Abs** 選択された桁の数値を1回押すごとに1ずつ変更します
- F + SET** 2つのボタンを一緒に押すことにより直前にセットされているパラメータ値を表示します

3. パラメータの変更

1. “F” ボタンを3秒間押す
ディスプレイに P01 が表示されます (パラメータ番号 No. 1)
2. “F” ボタンを押す
ディスプレイにセットされた値を表示します
3. “SET” ボタンを順番に押すことにより、それぞれの桁を選択することができ、桁を選んだ後
“Incr/Absボタンを押すことで選択した桁の値をセットします
4. “F” ボタンを押す
上記1～3迄の操作でセットした値をメモリーに記憶します
次のパラメータ P-05 (パラメータ番号 No.5)がディスプレイに表示されます
上記の 2. から 4. 迄の操作を繰り返すことで個々の桁の値をセットします
5. “F” ボタンを3秒間押します
これによって装置は動作モードに切り替わります

4. パラメータ リスト

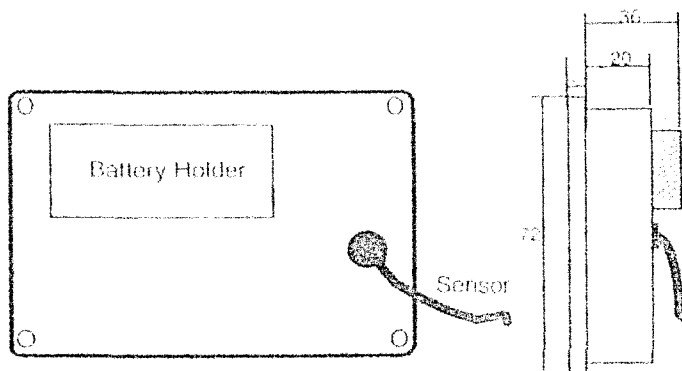
| パラメータ番号 | 工場出荷時の設定値 |
|---|---|
| P 01 X X | 01 |
| 0 = 計数方向切り替え +ve + 方向 1 = 計数方向切り替え -ve - 方向 0 = mm 1 = inch (0.001 resolution) | |
| P 03 小数点位置 | 0 to 3 (但し 測定単位がmmの場合のみ) |
| P 05 ボタン機能 (計測モード時) | 00 |
| 1 桁目 0 = "Set" 有効 1 = "Set" 無効 2 桁目 0 = "Incr" 有効 1 = "Incr" 無効 | |
| P 08 換算計数 (掛け数) | 0.0001 to 9.9999 |
| | P03が0の時 0.1000 1の時 0.0000 2の時 9.9999 |
| P 09 基準位置数 | 0.0 |
| P 99 搭載ソフトウェアのバージョン番号を表示 | |

5. 計測モード時における操作

F + SET 基準位置数にセット: 前回 P09 でセットした値を表示器に読み込む
 (但し、P05 にてボタン操作をアクティブにしている場合)

Incr/AbsS ボタンを押すことで交互にインクリメンタル/アブソリュートモードを選択
 (但し、P05の値 XX が 00 にセットされている場合で、インクリメンタルモード時は ディスプレイの右に "INC" が表示される。
 いかなる場合でも内部カウンターには絶対値を保持しています。)

6. 外形



7. 技術仕様

| | |
|------------------|--------------------------|
| 液晶表示器 | 7桁プラス 極性表示 |
| バッテリー | 標準市販電池 単二 , 1.5V |
| 消費電流 | 1 mA at 1.5V |
| 動作温度範囲 | + 5° C to +50° C |
| 応答速度 | 2.5m/sec max |
| 分解能 | 0.1 , 0.01mm 及び 0.001インチ |
| ケーシング | 黒色金属、パネル搭載対応* |
| 外形寸法 | 96w x 72h x 40d |
| パネル（設置パネル）切り抜き寸法 | 92w x 66h |
| 保護等級 | IP43 |

* オプションで表示器取付ブラケット付を注文することが出来ます。
 ブラケット型番 MW-Z16

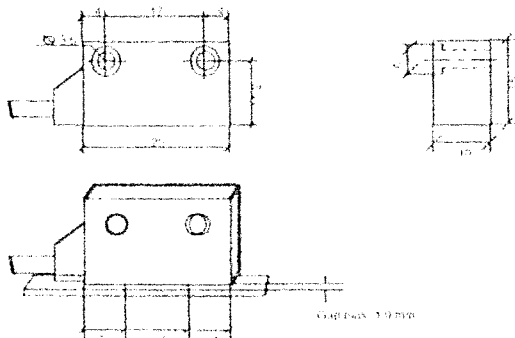
8. アンプ、トランスレータ内蔵型センサーヘッド TYPE MS20.25

センサーヘッドはケーブルが直接引き出されているために発注時に必要なケーブル長を0.1から 1.0 mの範囲で指定することが必要です。 このケーブルの他の一端は工場出荷時に表示器に直接接続してあります。

このセンサーヘッドの中に高感度磁気センサーと矩形波に変換するための電子回路が内蔵されています。

ケーブルはシールド付6芯ツイストペア線を使用しており機械的にも高い耐久性を備えております。

磁気テープとセンサーヘッド間の隙間は最大1.0mmまで対応可能です。

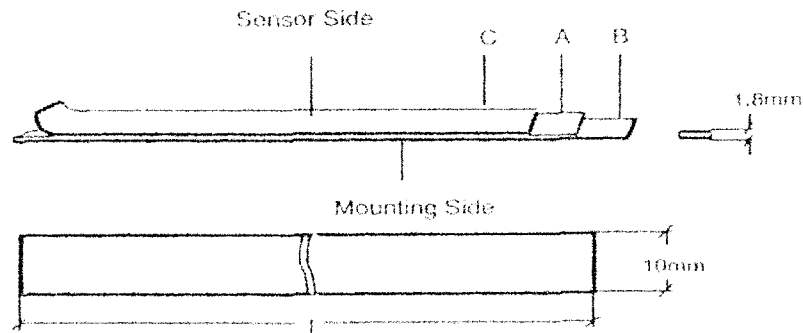


Technical Data:

| | |
|-------------|---------------------------|
| ケーブル長 | 0.1 to 1.0 m (発注時に指定) |
| 保護等級 | IP66 in diecast zinc body |
| 動作温度範囲 | +5° C to +50° C |
| 取り付け方向 | 特に制限なし |
| ケーブル最大曲げ半径 | 60mm Max |
| テープ、センサー間隙間 | 最大 1mm |

9. 磁気テープ MB 20.25

基本的に磁気テープは下図の通り3つのパーツによって構成されております。



- A 自由度が高い磁気テープで一方の面は金属テープBに貼り付けられています。
- B 鉄製のテープで磁気テープの保護と外部からの磁気を遮蔽するためのものです。
テープBの下面に両面テープが貼り付けられており、対象機器に直接取り付けることが出来ます。（取り付け前に被取り付け面の汚れ等はきれいに取り除くこと）
テープ AとBは工場荷時に貼り付けた状態で供給します。
- C テープCは非磁性金属製のテープで磁気テープの保護のために使用します。
- D 取付面は十分に清掃、乾燥させ表面粗さ RA 3.2 以下にすることを推奨します。
磁気テープ貼り付け面の清掃用としてイソプロピルアルコール又はヘプタン液の使用を推奨します。
- E 接着作業は室温21°Cから38°Cの範囲で行うことを推奨します。

磁気テープの仕様

| | |
|-------------------|--------------------------------------|
| 動作温度範囲 | 0° to 70° c (接着性は最大摂氏40度まで) |
| 精度 (mm) at 20° C: | ± (0.025+0.02xL) L は測長有効長さ (m) です |
| 温度計数 | 16 x 10 ⁻⁶ /°C |
| 保護等級 | IP66 |

10. 型番構成 Z16

Z16-000-001-X.X-XX

単軸表示機器

磁気測定システム用電池電源位置表示器
Z16 = 6 桁 10mm 大型LCD 外形寸法 B x H = 96 x 72

バージョン

000 = エルゴ標準型番
001 = 客先専用型番
etc

電 源

001 = 1.5 V 単二電池

ケーブル長 標準1.0m オプション1.0m 以上

特殊仕様

N = 外ケースなし

アクセサリ

磁気テープ: MB 20.25.32.0

MB 20.25.32.0

インクリメンタル方式磁気テープ

磁極ピッチ 2.5 mm

磁気テープ長さ

表示器取付ブラケット

MW-Z16