

このたびは、ロータリエンコーダMH Seriesをお買い上げいただきまして、誠にありがとうございます。正しくお使いいただくためにこの説明書をよくお読みいただけますようお願い申し上げます。

MUTOH 株式会社 ムトーエンジニアリング
 URL : <http://www.mutoheng.com>
 E-Mail : info.dig@mutoheng.jp
 東京 東京都世田谷区池尻3-1-3 TEL (03)6758-7133
 中部 愛知県名古屋市中区栄2-8 TEL (052)762-5217
 関西 大阪府豊中市新千里西1-1-8 TEL (06)6871-9231

MUTOH 組立・取扱説明書
 INSTALLATION AND OPERATION MANUAL

MUTOH ROTARY ENCODER DIGICOLLAR MH Series
 このたびは、ロータリエンコーダMH Seriesをお買い上げいただきまして、誠にありがとうございます。正しくお使いいただくためにこの説明書をよくお読みいただきますようお願い申し上げます。

MUTOH 株式会社 ムトーエンジニアリング
 URL : <http://www.mutoheng.com>
 E-Mail : info.dig@mutoheng.jp
 東京 東京都世田谷区池尻3-1-3 TEL (03)6758-7133
 中部 愛知県名古屋市中区栄2-8 TEL (052)762-5217
 関西 大阪府豊中市新千里西1-1-8 TEL (06)6871-9231

保証書
 保証期間 納入後12ヶ月

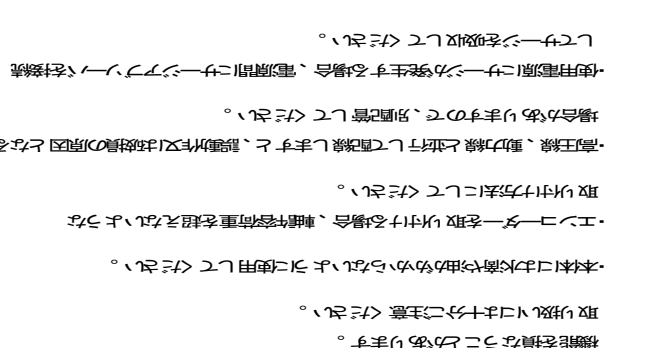
保証規定
 1. 保証範囲 取扱説明書、本機貼付ラベル等の注意事項に従った正常な使用状態で故障した場合には、本保証書に記載された保証規定に従い、無料修理致します。
 2. 修理手順 故障品は、当社工場に引上げが速やかに修理及び調整後貴社にご返却致します。
 3. 保証期間内でも次の場合には、有料修理となります。
 (1) 使用者側の輸送、移動時の落下等、お取扱いが適当でない為生じた、故障、損傷。
 (2) 接続している他の機器起因して、本製品の故障を生じた場合。
 (3) 火災、塩害、ガス害、異常電圧、および地震、雷、風水害、その他天災地変等による故障、損傷。
 (4) 当社の承諾無く修理、調整、改造された場合。
 (5) 説明書に記載の使用方法、及び注意に反する取扱いによる発生した故障。
 4. この保証は国内・外に適用されますが、製品の修理又は、交換のみとし、貴社指定場所へ弊社負担により送付致します。
 5. なお、ここでいう保証は、納入品単体の保証を意味するもので、納入品の故障により発生される損害は、保証対象外とします。
 株式会社 ムトーエンジニアリング

出力コネクタ仕様

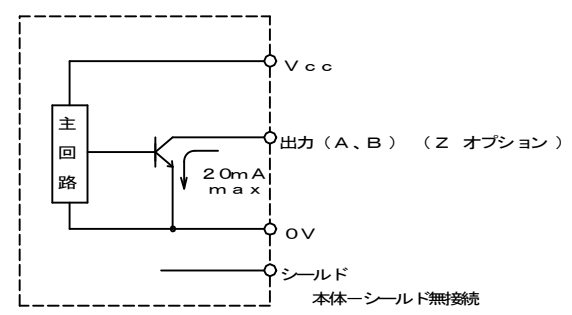
コネクタ型式 TCP1396-71-5177 (ホシデン製)

ピン番号	信号名	エンコーダ側線色
1	B相	緑
5	A相	白
6	電源	赤
7	OV	黒
8	FG	シールド
オプション	Z相	黄

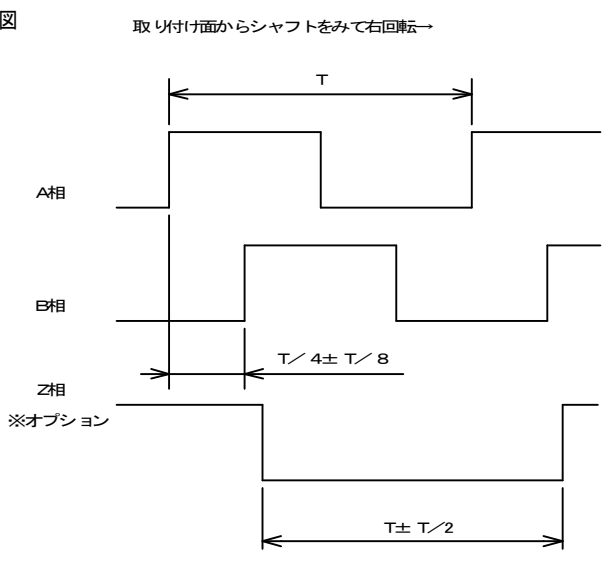
出力波形図



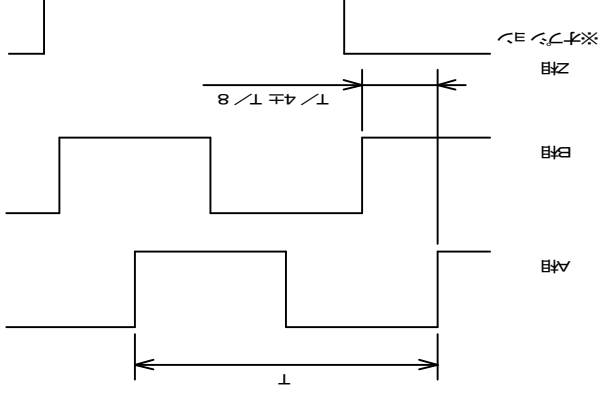
出力回路図



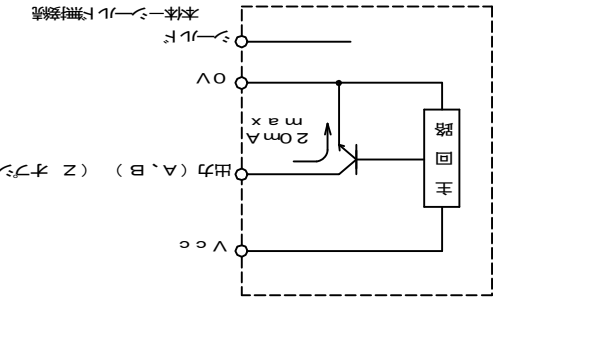
出力波形図



出力波形図



出力回路図



出力コネクタ仕様

コネクタ型式 TCP1396-71-5167 (ホシデン製)

ピン番号	信号名	エンコーダ側線色
1	B相	緑
5	A相	白
6	電源	赤
7	OV	黒
8	FG	シールド
オプション	Z相	黄

※ Z相付きの場合ケーブルの先端は未処理です。

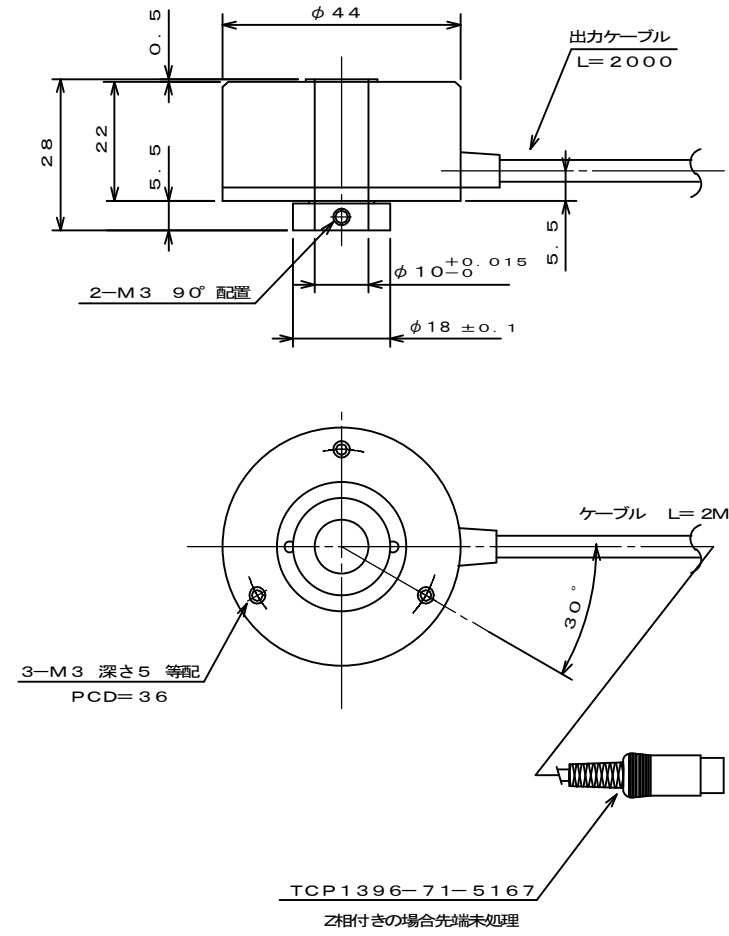
使用上の注意

- ・エンコーダは精密部品で構成されていますので、落下されますと機能を損なうことがあります。取扱いには十分ご注意ください。
- ・本体には水滴や油がつかないようにご使用してください。
- ・エンコーダを取り付ける場合、軸圧容荷重を超えないような取り付け方法にしてください。
- ・高圧線、動力線と並行して直線しますと、誤動作又は破損の原因となる場合がありますので、別配管してください。
- ・使用電源にサージが発生する場合、電源側にサージアソープを特装してサージを吸収してください。

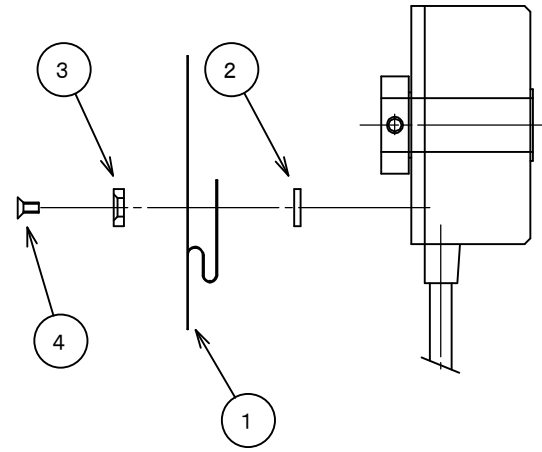
仕様

項目	型式	MH- ※1 ※2	
電源電圧 ※2	無印=DC5~12V±10% C4=DC24V±10% (オプション)		
消費電流	50mA以下		
出力パルス数 ※1 パルス/回転	100, 200	800, 1000	
	250, 300	1024, 1200	
	360, 400	1500, 1800	
	500, 600	2000	
出力相	A, B相 (Z相オプション)		
出力形態	矩形波、オープンコレクター出力		
出力容量	シンク電流 20mA / チャンネル		
最高応答周波数	100KHz		
出力位相差	AB相-T / 4±T / 8		
波形立上り下り時間	2μs以下-ケーブル2m以下にて		
軸荷容重	ラジアル	19.6N (2Kg)	14.7N (1.5Kg)
	スラスト	9.8N (1Kg)	4.9N (0.5Kg)
許容最高回転数	6000 rpm		
使用周囲温度 / 湿度	-10~70°C / 35~90%RH 結露しないこと		
保存周囲温度	-20°C~+80°C		
保護構造	IP50		
ケーブル	外径φ4.2-2mD INプラグ付		
重量	150g (ケーブル含む)		

本体外形寸法図



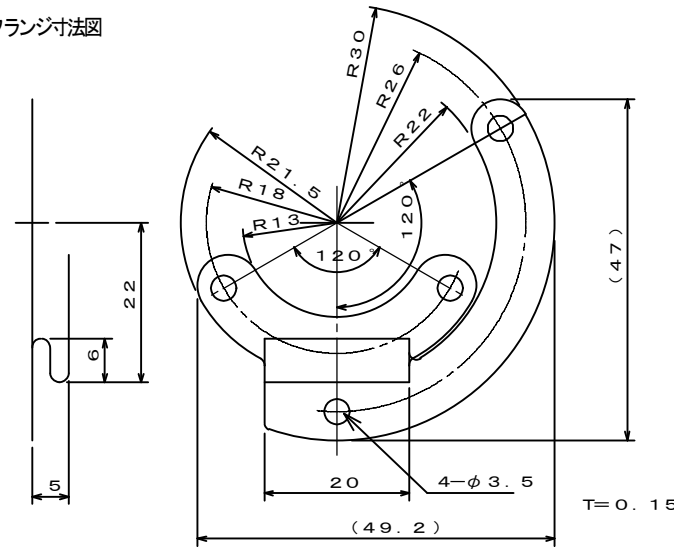
フランジ取付方法



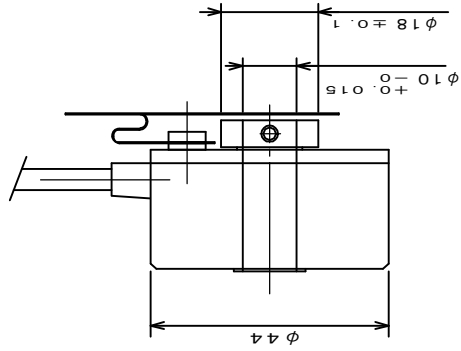
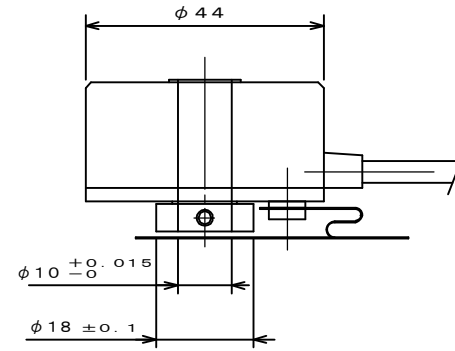
付属品

- ① スプリングフランジ 1
- ② 座金A 2
- ③ 座金B 2
- ④ サラコネジ 2

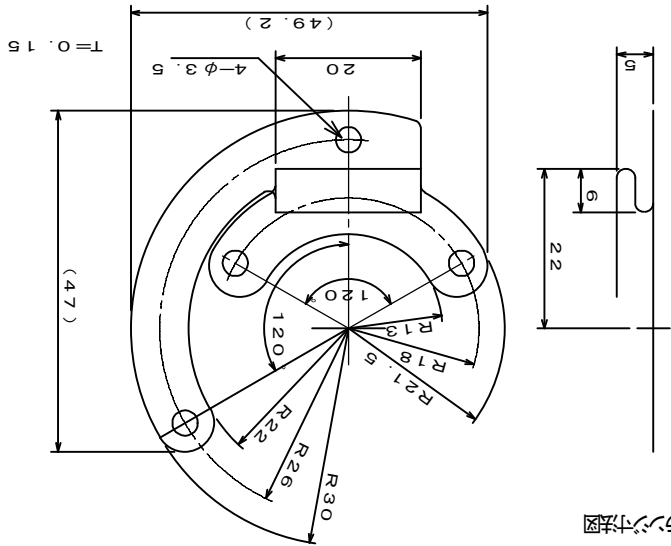
フランジ寸法図



取付図

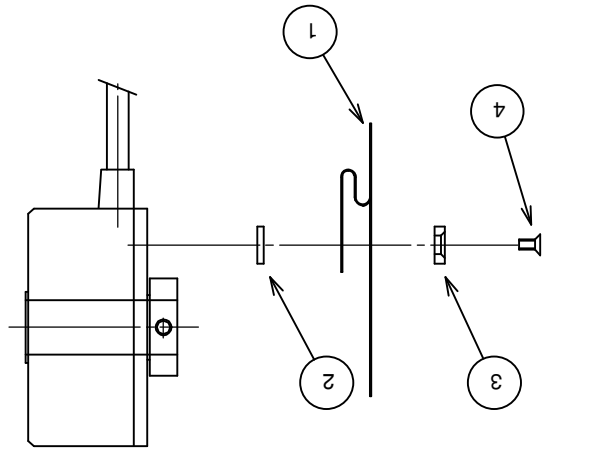


取付図



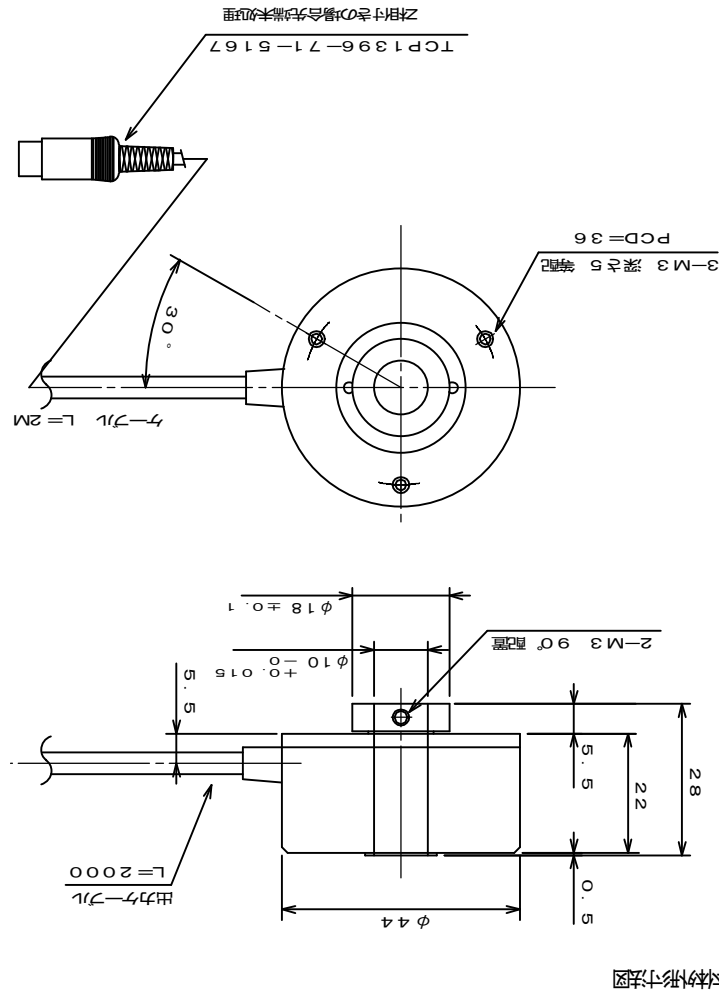
フランジ寸法図

フランジ取付方法



付属品

- ① スプリングフランジ 1
- ② 座金A 2
- ③ 座金B 2
- ④ サラコネジ 2



本体外形寸法図

項目	型式	MH- ※1 ※2	
電源電圧 ※2	無印=DC5~12V±10% C4=DC24V±10% (オプション)		
消費電流	50mA以下		
出力パルス数 ※1 パルス/回転	100, 200	800, 1000	
	250, 300	1024, 1200	
	360, 400	1500, 1800	
	500, 600	2000	
出力相	A, B相 (Z相オプション)		
出力形態	矩形波、オープンコレクター出力		
出力容量	シンク電流 20mA / チャンネル		
最高応答周波数	100KHz		
出力位相差	AB相-T / 4±T / 8		
波形立上り下り時間	2μs以下-ケーブル2m以下にて		
軸荷容重	ラジアル	19.6N (2Kg)	14.7N (1.5Kg)
	スラスト	9.8N (1Kg)	4.9N (0.5Kg)
許容最高回転数	6000 rpm		
使用周囲温度 / 湿度	-10~70°C / 35~90%RH 結露しないこと		
保存周囲温度	-20°C~+80°C		
保護構造	IP50		
ケーブル	外径φ4.2-2mD INプラグ付		
重量	150g (ケーブル含む)		