

MUTOH ROTARY ENCODER DIGICOLLAR NS Series

このたびは、ロータリエンコーダNSseriesをお買い上げいただきまして、誠にありがとうございます。正しくお使いいただくためにこの説明書をよくお読みいただきますようお願い申し上げます。

株式会社 ムトーエンジニアリング

URL : http://www.mutoheng.com
E-Mail : info.dig@mutoheng.jp
東京 東京都世田谷区池尻3-1-3 TEL (03)6758-7133
中部 愛知県名古屋市中種又城池通2-8 TEL (052)762-5217
関西 大阪府豊中市新千里西町1-1-8 TEL (06)6871-9231

保証期間 納入後12ヶ月

保証書

保証規定

- 1. 保証範囲 取扱説明書、本体貼付ラベル等の注意書に従った正常な使用状態で故障した場合には、本保証書に記載された保証規定に従い無料修理致します。

- 2. 修理手順 故障品は、当社工場に引上げ速やかに修理及び調整後貴社にご返却致します。

- 3. 保証期間内でも次の場合には、有料修理となります。
(1) 使用者側での輸送、移動時の落下等、お取扱いが適当でない為生じた、故障、損傷。
(2) 接続している他の機器に起因して、本製品に故障を生じた場合。
(3) 火災、塩害、ガス害、異常電圧、および地震、雷、風水害、その他天災地変等による故障、損傷。
(4) 当社の承諾無く修理、調整、改造された場合。
(5) 説明書に記載の使用手法、及び注意に反する取扱いによって発生した故障。

- 4. この保証は国内・外に適用されますが、製品の修理又は、交換のみとし、貴社指定場所へ弊社負担により送付致します。

- 5. なお、ここでいう保証は、納入品単体の保証を意味するもので、納入品の故障により発生される損害は、保証対象外とします。

株式会社 ムトーエンジニアリング

出力コネクタ仕様

コネクタ型式 TCP1396-71-5167 (ホシデン製)

コネクタピン配列

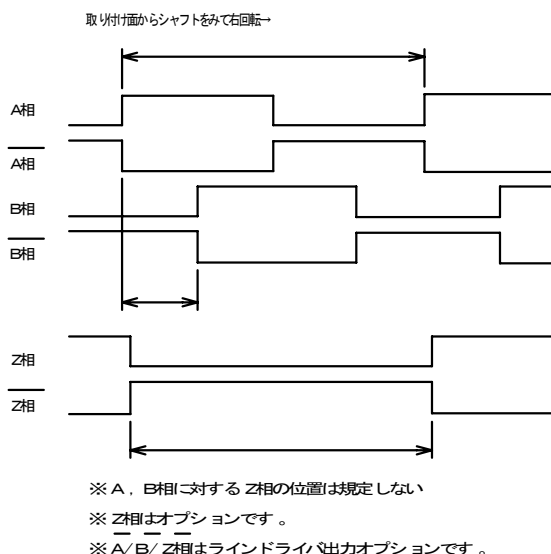
Table with 2 columns: Pin No., Signal Name, Encoder Color. Rows include 1 (B相, Green), 5 (A相, White), 6 (電源, Red), 7 (OV, Black), 8 (シールド, Shield), and options for A/B/Z phases.

オプションでラインドライバ出力及びZ相を付加した場合ケーブルの先端未処理です。

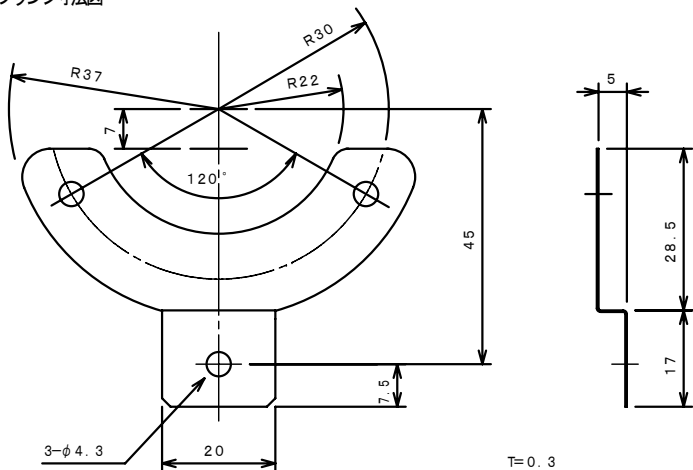
使用上の注意

- エンコーダは精密部品で構成されていますので、落下されますと機能を損なうことがあります。
-高圧線、動力線と並行して配線しますと、誤動作又は破壊の原因となる場合がありますので、別途配管してください。
-使用電源にサージが発生する場合、電源側にサージアブソーバを接続してサージを吸収してください。

出力波形図

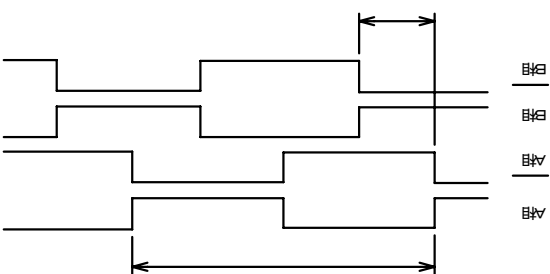


フランジ寸法図



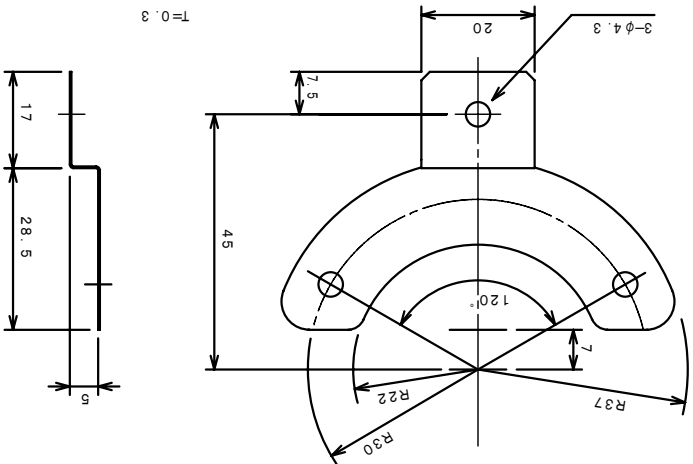
出力波形図

取り付け面からシャフトをみて右回転



※A、B相に対するZ相の位置は規定しない
※Z相はオプションです。
※A/B/Z相はラインドライバ出力オプションです。

フランジ寸法図



使用上の注意

- エンコーダは精密部品で構成されていますので、落下されますと機能を損なうことがあります。
-高圧線、動力線と並行して配線しますと、誤動作又は破壊の原因となる場合がありますので、別途配管してください。
-使用電源にサージが発生する場合、電源側にサージアブソーバを接続してサージを吸収してください。

オプションでラインドライバ出力及びZ相を付加した場合ケーブルの先端未処理です。

コネクタピン配列

Table with 3 columns: Pin No., Signal Name, Encoder Color. Rows include 1 (B相, Green), 5 (A相, White), 6 (電源, Red), 7 (OV, Black), 8 (シールド, Shield), and options for A/B/Z phases.

コネクタ型式 TCP1396-71-5167 (ホシデン製)

出力コネクタ仕様

保証書

保証期間 納入後12ヶ月

保証規定

- 1. 保証範囲 取扱説明書、本体貼付ラベル等の注意書に従った正常な使用状態で故障した場合には、本保証書に記載された保証規定に従い無料修理致します。
2. 修理手順 故障品は、当社工場に引上げ速やかに修理及び調整後貴社にご返却致します。
3. 保証期間内でも次の場合には、有料修理となります。
(1) 使用者側での輸送、移動時の落下等、お取扱いが適当でない為生じた、故障、損傷。
(2) 接続している他の機器に起因して、本製品に故障を生じた場合。
(3) 火災、塩害、ガス害、異常電圧、および地震、雷、風水害、その他天災地変等による故障、損傷。
(4) 当社の承諾無く修理、調整、改造された場合。
(5) 説明書に記載の使用手法、及び注意に反する取扱いによって発生した故障。
4. この保証は国内・外に適用されますが、製品の修理又は、交換のみとし、貴社指定場所へ弊社負担により送付致します。
5. なお、ここでいう保証は、納入品単体の保証を意味するもので、納入品の故障により発生される損害は、保証対象外とします。

株式会社 ムトーエンジニアリング

URL : http://www.mutoheng.com
E-Mail : info.dig@mutoheng.jp
東京 東京都世田谷区池尻3-1-3 TEL (03)6758-7133
中部 愛知県名古屋市中種又城池通2-8 TEL (052)762-5217
関西 大阪府豊中市新千里西町1-1-8 TEL (06)6871-9231

株式会社 ムトーエンジニアリング

お願い申し上げます。

この説明書をよくお読みいただきまして、誠にありがとうございます。

NS Series

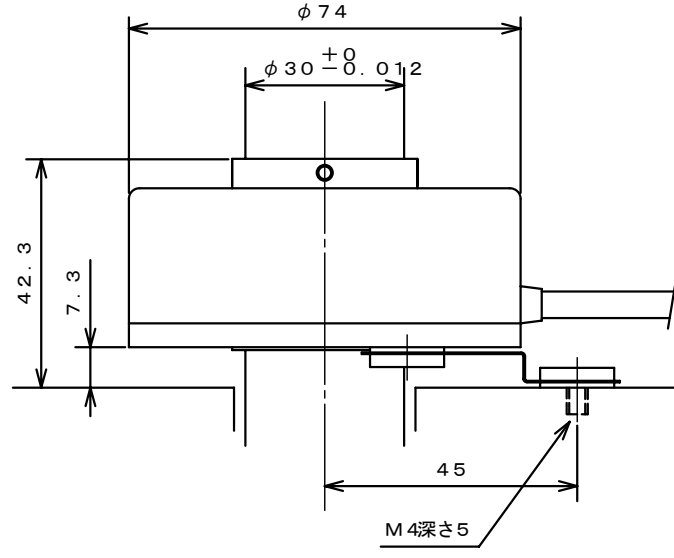
DIGICOLLAR

MUTOH ROTARY ENCODER

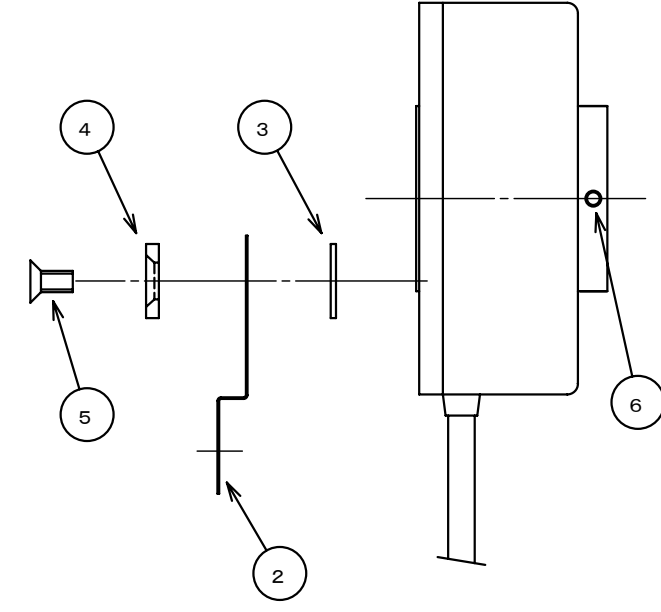
項目	型式		NS- <input type="checkbox"/> ※1 <input type="checkbox"/> ※2 <input type="checkbox"/> ※3
電源電圧	DC5~12V±10% <input type="checkbox"/> ※3 =4の時DC24V±10%		
消費電流	60mA以下		
出力V _r ズ数 <input type="checkbox"/> ※1	180, 200 360, 400 5400, 6000	1800, 2000 4000, 5000 5400, 9000	
出力相	A, B相 (Z相 オプション)		
出力形態 <input type="checkbox"/> ※2	無印: 矩形波、電圧出力ケーブル抵抗2.2KΩ C: オープンコレクター出力 E: ラインドライバ出力 (電源5V±5%)		
出力容量	シンク電流 20mA / チャンネル		
最高応答周波数	100KHz		
出力位相差	AB相-T / 4±T / 8		
波形立上立下時間	2μs以下-ケーブル2mにて		
軸許容荷重	ラジアル	2Kg	1Kg
	スラスト	1Kg	0.5Kg
許容最高回転数	1000 rpm		
使用周囲温度 / 湿度	0~60°C / 35~95%RH 結露しないこと		
保存周囲温度	-20°C~+80°C		
保護構造	IP50		
ケーブル ※	外径φ4.2-2mコネクタ付き		
質量	320g		

※Z相付きの場合ケーブルの先端は未処理です。

取り付け寸法図



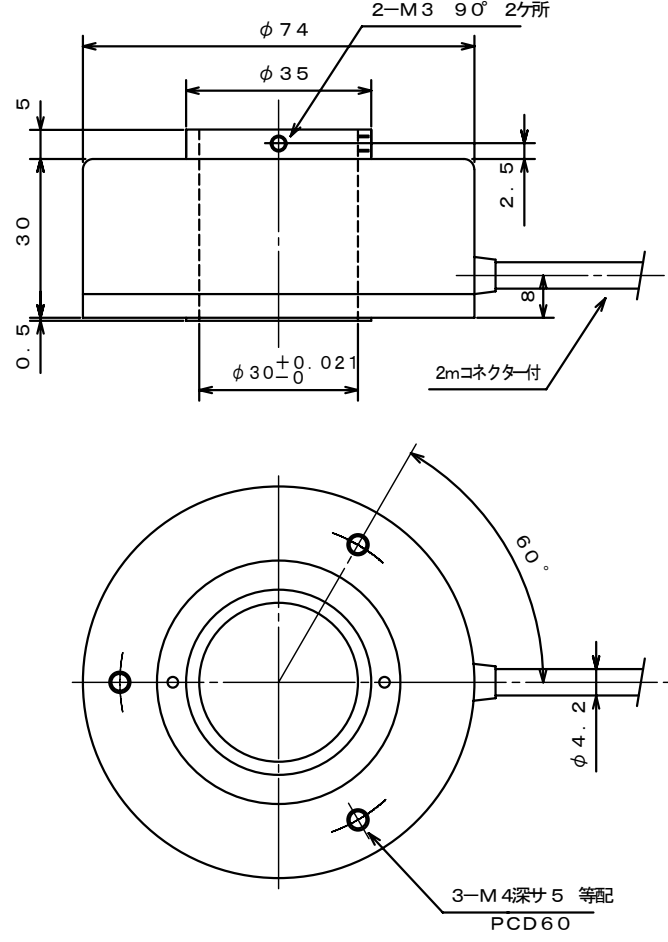
フランジ取り付け方法



付属品

- ① 取り扱い説明書 1
- ② スプリングフランジ 1
- ③ 座金A 3
- ④ 座金B 3
- ⑤ サラコネジ 3

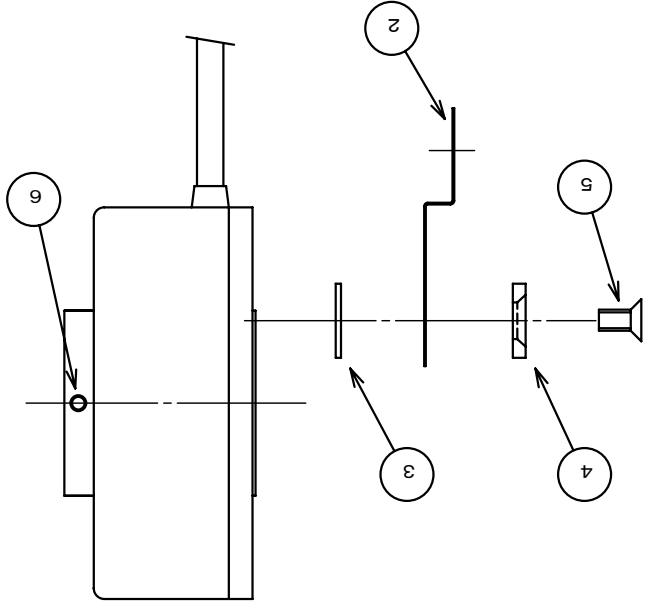
本体外形寸法図



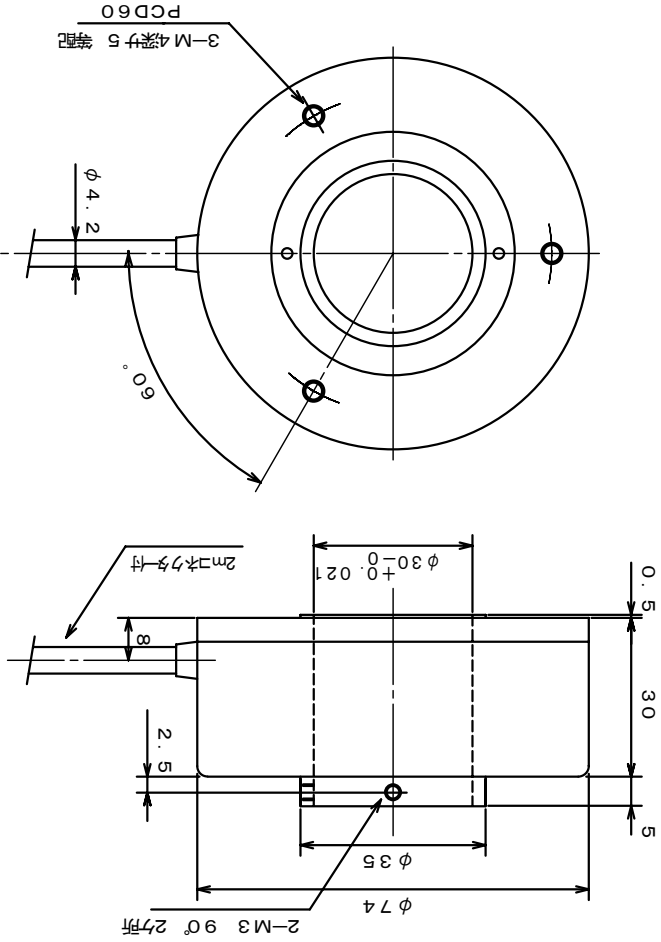
付属品

- ① 取り扱い説明書 1
- ② スプリングフランジ 1
- ③ 座金A 3
- ④ 座金B 3
- ⑤ サラコネジ 3

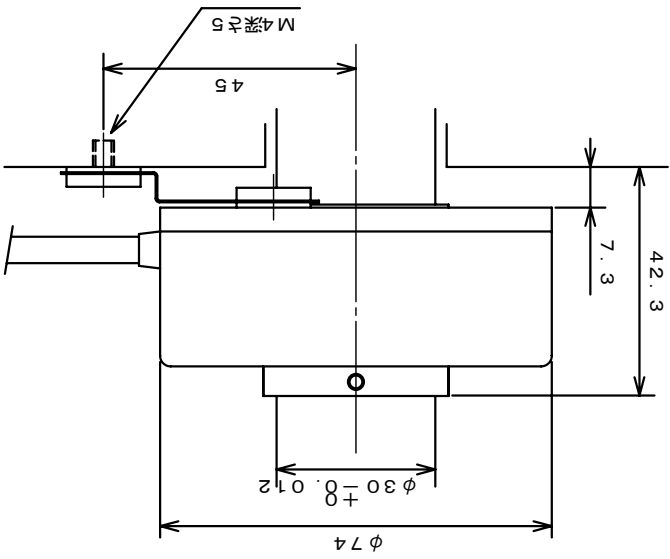
フランジ取り付け方法



本体形状寸法図



取り付け寸法図



項目	型式	NS- <input type="checkbox"/> ※1 <input type="checkbox"/> ※2 <input type="checkbox"/> ※3	
電源電圧	DC5~12V±10% <input type="checkbox"/> ※3 =4の時DC24V±10%		
消費電流	60mA以下		
出力V _r ズ数 <input type="checkbox"/> ※1	180, 200	1800, 2000	
	360, 400	4000, 5000	
パルス/回転	500, 600	5400, 9000	
	1000		
出力相	A, B相 (Z相 オプション)		
出力形態 <input type="checkbox"/> ※2	無印: 矩形波、電圧出力ケーブル抵抗2.2KΩ C: オープンコレクター出力 E: ラインドライバ出力 (電源5V±5%)		
出力容量	シンク電流 20mA / チャンネル		
最高応答周波数	100KHz		
出力位相差	AB相-T / 4±T / 8		
波形立上立下時間	2μs以下-ケーブル2mにて		
軸許容荷重	ラジアル	2Kg	1Kg
	スラスト	1Kg	0.5Kg
許容最高回転数	1000 rpm		
使用周囲温度 / 湿度	0~60°C / 35~95%RH 結露しないこと		
保存周囲温度	-20°C~+80°C		
保護構造	IP50		
ケーブル ※	外径φ4.2-2mコネクタ付き		
質量	320g		

※Z相付きの場合ケーブルの先端は未処理です。