

MUTOH ROTARY ENCODER
DIGICOLLAR

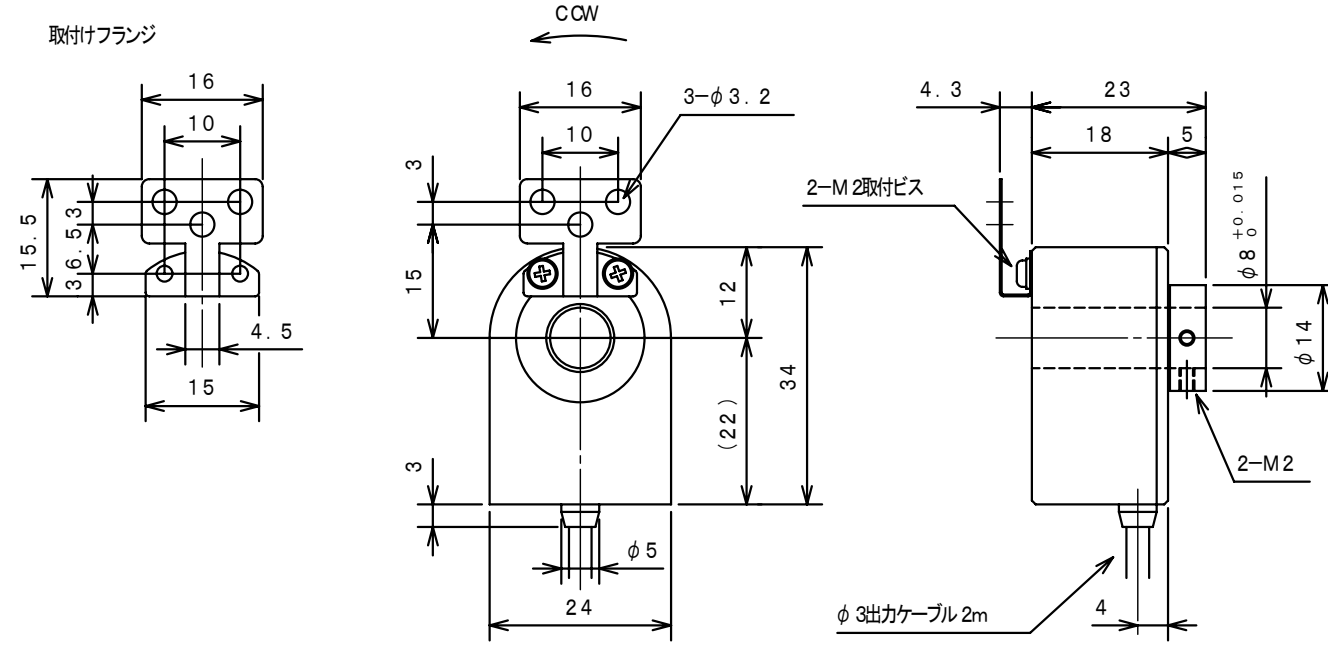
UN Series

このたびは、ロータリエンコーダUNseries
をお買い上げいただきまして、誠にありがとう
ございます。正しくお使いいただくために
この説明書をよくお読みいただきますよう
お願い申し上げます。

株式会社 ムトーエンジニアリング

URL : <http://www.mutoheng.com>
E-Mail : info.dig@mutoheng.jp
東京 東京都世田谷区池尻 3-1-3 TEL (03) 6758-7133
中部 愛知県名古屋市中種区矩池通 2-8 TEL (052) 762-5217
関西 大阪府豊中市新千里西町 1-1-8 TEL (06) 6871-9231

■外形寸法図



保証書

保証期間 納入後12ヶ月

保証規定

1. 保証範囲 取扱説明書、本体貼付ラベル等の注意書に従った正常な使用状態で故障した場合には、本保証書に記載された保証規定に従い無料修理致します。
2. 修理手順 故障品は、当社工場に引上げ速やかに修理及び調整後貴社にご返却致します。
3. 保証期間内でも次の場合には、有料修理となります。
 - (1) 使用者側での輸送、移動時の落下等、お取扱いが適当でない為生じた、故障、損傷。
 - (2) 接続している他の機器に起因して、本製品に故障を生じた場合。
 - (3) 火災、塩害、ガス害、異常電圧、および地震、雷、風水害、その他天災地変等による故障、損傷。
 - (4) 当社の承諾無く修理、調整、改造された場合。
 - (5) 説明書に記載の使用方法、及び注意に反する取扱いによって発生した故障。
4. この保証は国内・外に適用されませんが、製品の修理又は、交換のみとし、貴社指定場所へ弊社負担により送付致します。
5. なお、ここでいう保証は、納入品単体の保証を意味するもので、納入品の故障により誘発される損害は、保証対象外とします。

株式会社 ムトーエンジニアリング

株式会社 ムトーエンジニアリング

1. 保証範囲 取扱説明書、本体貼付ラベル等の注意書に従った正常な使用状態で故障した場合には、本保証書に記載された保証規定に従い無料修理致します。
2. 修理手順 故障品は、当社工場に引上げ速やかに修理及び調整後貴社にご返却致します。
3. 保証期間内でも次の場合には、有料修理となります。
 - (1) 使用者側での輸送、移動時の落下等、お取扱いが適当でない為生じた、故障、損傷。
 - (2) 接続している他の機器に起因して、本製品に故障を生じた場合。
 - (3) 火災、塩害、ガス害、異常電圧、および地震、雷、風水害、その他天災地変等による故障、損傷。
 - (4) 当社の承諾無く修理、調整、改造された場合。
 - (5) 説明書に記載の使用方法、及び注意に反する取扱いによって発生した故障。
4. この保証は国内・外に適用されませんが、製品の修理又は、交換のみとし、貴社指定場所へ弊社負担により送付致します。
5. なお、ここでいう保証は、納入品単体の保証を意味するもので、納入品の故障により誘発される損害は、保証対象外とします。

保証規定

保証期間 納入後12ヶ月

保証書

東京 東京都世田谷区池尻 3-1-3 TEL (03) 6758-7133
中部 愛知県名古屋市中種区矩池通 2-8 TEL (052) 762-5217
関西 大阪府豊中市新千里西町 1-1-8 TEL (06) 6871-9231
E-Mail : info.dig@mutoheng.jp
URL : <http://www.mutoheng.com>

MUTOH
株式会社 ムトーエンジニアリング

このたびは、ロータリエンコーダUNseries
をお買い上げいただきまして、誠にありがとう
ございます。正しくお使いいただくために
この説明書をよくお読みいただきますよう
お願い申し上げます。

MUTOH ROTARY ENCODER
DIGICOLLAR
UN Series

■注意事項

- ・本品は精密部品で構成されていますので、本体を叩いたり、落としたり、強い衝撃を加えないよう、取り扱いには十分注意してください。
- ・本体に切粉、油などが滲らないようにしてください。また、蒸気、腐食性ガスの雰囲気中での使用は避けてください。
- ・エンコーダケーブルを強く引張ったり、折り曲げ等の無理な力を加えないで下さい。
- ・高圧線、動力線と平行配線しますと、誤動作や破損の原因となることがありますので、別配線としてください。
- ・使用電源にサージが発生する場合は、サージ吸収素子を接続してください。
- ・ノイズの影響を避けるため、配線できるだけ短くしてご使用下さい。

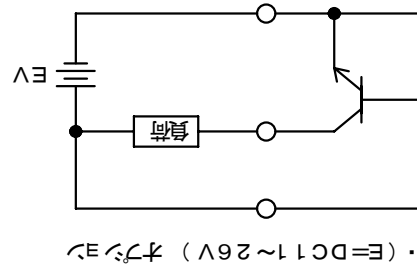
■特長

- 中空軸
- 超小型 で省スペース
- シュミット回路内蔵

■主な仕様

項目	型式	UN- ※
出力パルス数	※	50, 100, 125 360, 1000, 2000P/R
出力信号		A・B・Z相方形波 オープンコレクター 残留電圧0.7V以下 シンク電流30mA以下
電源電圧		DC4.5~13V 50mA以下 DC11~26V (オプション)
電氣的応答周波数		MAX 50kHz
AB位相差		P/4±P/8
Z相幅		P±P/2
機械的慣性容回転数		3000rpm
動作温度		0~45℃
保存温度		-20~+80℃
保護構造		IP50
質量		70g

■出力回路 (A・B・Z相同じ)

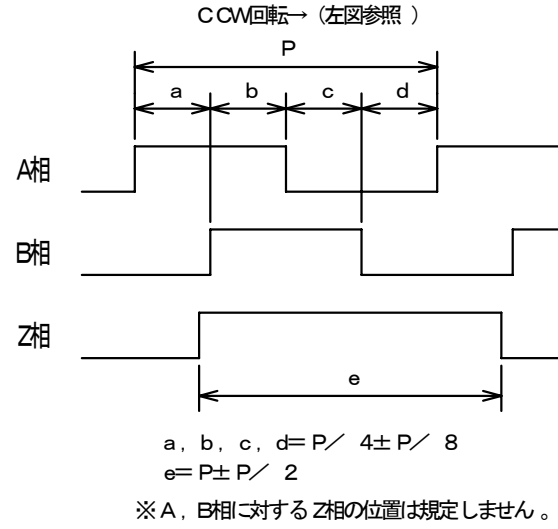


■信号名とコード色

信号名	コード色
電源	赤
GND	黒
A相	白
B相	緑
Z相	黄
シールド	シールド外被

※シールド線は大地アースに接続してください。

■出力波形 (A相 B相 Z相)

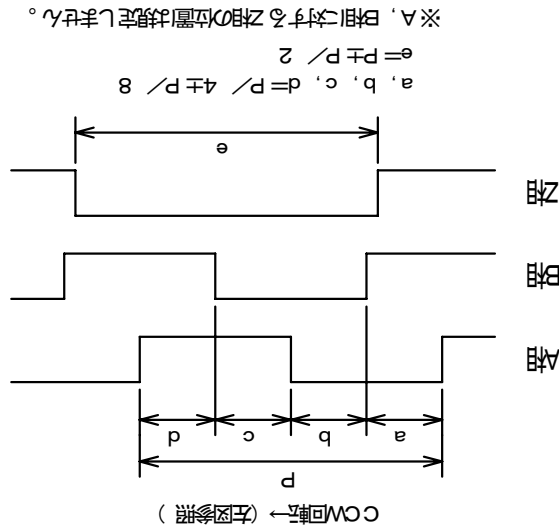


■信号名とコード色

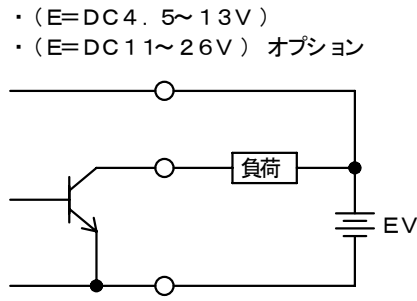
信号名	コード色
電源	赤
GND	黒
A相	白
B相	緑
Z相	黄
シールド	シールド外被

※シールド線は大地アースに接続してください。

■出力波形 (A相 B相 Z相)



■出力回路 (A・B・Z相同じ)



■注意事項

- ・本品は精密部品で構成されていますので、本体を叩いたり、落としたり、強い衝撃を加えないよう、取り扱いには十分注意してください。
- ・本体に切粉、油などが滲らないようにしてください。また、蒸気、腐食性ガスの雰囲気中での使用は避けてください。
- ・エンコーダケーブルを強く引張ったり、折り曲げ等の無理な力を加えないで下さい。
- ・高圧線、動力線と平行配線しますと、誤動作や破損の原因となることがありますので、別配線としてください。
- ・使用電源にサージが発生する場合は、サージ吸収素子を接続してください。
- ・ノイズの影響を避けるため、配線できるだけ短くしてご使用下さい。

■特長

- 中空軸
- 超小型 で省スペース
- シュミット回路内蔵

■主な仕様

項目	型式	UN- ※
出力パルス数	※	50, 100, 125 360, 1000, 2000P/R
出力信号		A・B・Z相方形波 オープンコレクター 残留電圧0.7V以下 シンク電流30mA以下
電源電圧		DC4.5~13V 50mA以下 DC11~26V (オプション)
電氣的応答周波数		MAX 50kHz
AB位相差		P/4±P/8
Z相幅		P±P/2
機械的慣性容回転数		3000rpm
動作温度		0~45℃
保存温度		-20~+80℃
保護構造		IP50
質量		70g