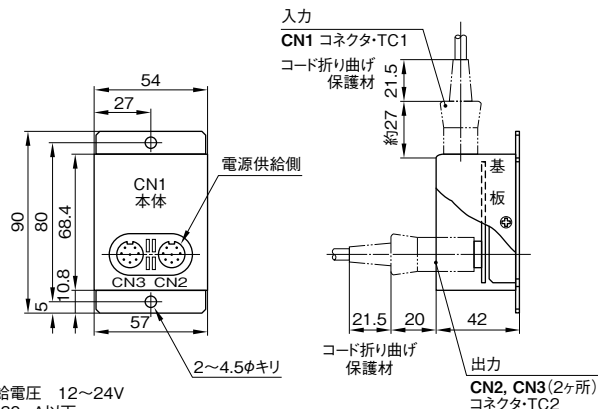


# オプション OPTION

## PJR-3 エンコーダ信号2分配機



エンコーダからの出力パルスを2分配して、1つのエンコーダからのデータを2つのカウンタを使い、同時に2カ所で表示させることができます。



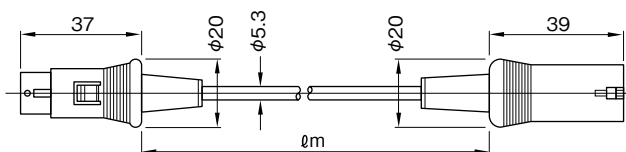
※使用可能供給電圧 12~24V  
※シンク電流 30mA以下

## EX-2/5/10 延長用コード



RoHS対応

エンコーダとカウンタ間の信号ラインの延長用コードです。ユニットタイプのデジカラー以外の全製品に対応します。(インクリメンタル型エンコーダ用)



ℓ = 2m (EX-2)  
ℓ = 5m (EX-5)  
ℓ = 10m (EX-10)

配線表

線色	プラグ	ソケット
黄	1	1
—	2	2
青	3	3
緑	4	4
白	5	5
赤	6	6
黒	7	7
シールド	8	8

## CK-3-2 MPR、OPR-12用 入出力信号ケーブル

MPRシリーズ(制御信号用)、OPR-12(シリアルI/F用)のケーブル(25芯コネクタ付)です。  
長さ:2m



RoHS対応

(メーカー:ヒロセ電機HDCB-25P/カバー:HDB-CTH相当)

## CK-4-2 MPR、KPS-P用 入出力信号ケーブル

MPRシリーズ(スタート/ストップMコード用)、KPS-P(パラレル出力用)のケーブル(37芯コネクタ付)です。  
長さ:2m



RoHS対応

(メーカー:ヒロセ電機HDCB-37P/カバー:HDC-CTH相当)

## CK-5-2 OPR-11、GKS-BCD、 OPR-42用入出力信号ケーブル

OPR-11、OPR-42用のケーブル(40芯コネクタ付)です。  
長さ:2m



RoHS対応

(メーカー:富士通FCN-367J040-AU/FW)

## CK-6-2 OPR-11S用 入出力ケーブル

OPR-11S (パルス列出力用) のケーブル (15芯コネクタ付) です。  
長さ: 2m



RoHS対応

(メーカー: オムロン XM2A-1501 / カバー XM2S-1511 相当)

## CK-10-2 延長用コード

OPR-42用のBCD出力変換用延長ケーブルです。



RoHS対応

## CK-11-2 NPS/NAS/NIS用

RS232Cパソコン接続用のインターフェイスケーブル通信です。

- ・カウンタ側 40芯
- ・パソコン側 9芯



RoHS対応

## TC-1/5 エンコーダ入力用コネクタ (DIN8Pオス)

他社メーカー製エンコーダを使用する場合に必要です。中継用コネクタTC-2 (DIN8Pメス) もあります。



RoHS対応

TC-1 (メーカー: ホシデン TCP1396-715167 ブッシュ径 A=φ6.2)

TC-5 (メーカー: ホシデン TCP1397-715167 ブッシュ径 A=φ7.2)

## BX-2 AC-04用接続ケーブル(2m)

AC-04用の接続ケーブル (2m) です。2m以上延長する場合は、AXコードを使用してください。



RoHS対応

## AX-2/5/10 延長用コード

エンコーダ～カウンタ間の信号ラインを延長する際に使用できます。(多回転ABSロータリーエンコーダ、バーコードリーダー、磁歪式リニア変位センサ用)  
長さ: 2m (AX-2) / 5m (AX-5) / 10m (AX-10)



RoHS対応

## EX-C ノイズ対策部品

エンコーダラインケーブルです。

- ・ケーブル長 150mm



RoHS対応

## FerriteCore ノイズ対策部品

信号ライン用のφ25フェライトコアです。



## Read-EXCEL NPS/NAS/NIS/NBS用 エクセル簡易読み込みソフト

NPS、NAS、NISカウンタ用のシリアル通信データ読み込みソフトです。

- 1軸用 Read-EXCEL (1S)
- 2軸用 Read-EXCEL (2S)



## カウンタ固定金具

KPSカウンタをNKSシリーズと同じ方法で固定する場合に使用します。

# LDC-01/LRC-01 ラインドライバ・コンバータ / ラインレシーバ・コンバータ

## ■ ラインドライバ・コンバータの主な仕様

● LDC-01

エンコーダ出力のA/B相信号(オープンコレクタ又はコンプリメンタリ出力)をラインドライバ出力に変換  
 応答周波数は最大300kHz  
 上位側から供給される電源はDC12~24V  
 エンコーダに供給する電圧はジャンパースイッチにより5Vと電源入力スルー(+24V対応)を切り換え可能

## ■ ラインレシーバ・コンバータの主な仕様

● LRC-01

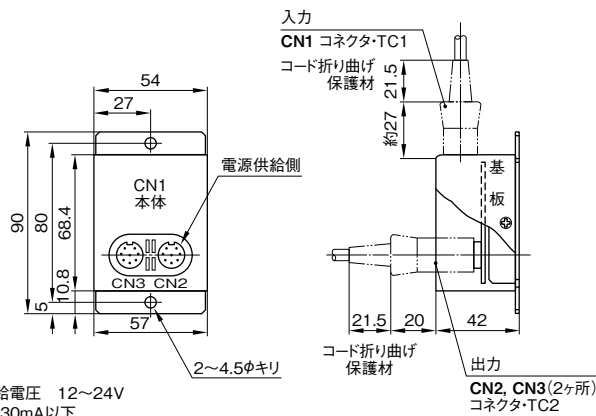
トランスミッタから出力された差動信号をA/B相出力に変換  
 直接+5V入力の差動出力センサ接続を考慮し、ジャンパースイッチで電源出力ラインへ+5V出力が可能  
 出力信号はオープンコレクタ  
 出力信号は2分配機能により二つのカウンタに接続可能  
 入力電源電圧はDC+12~24Vのフリー電源(200mA)

## ■ 外形寸法図

● LDC-01  
 ● LRC-01

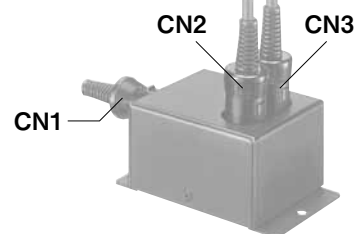
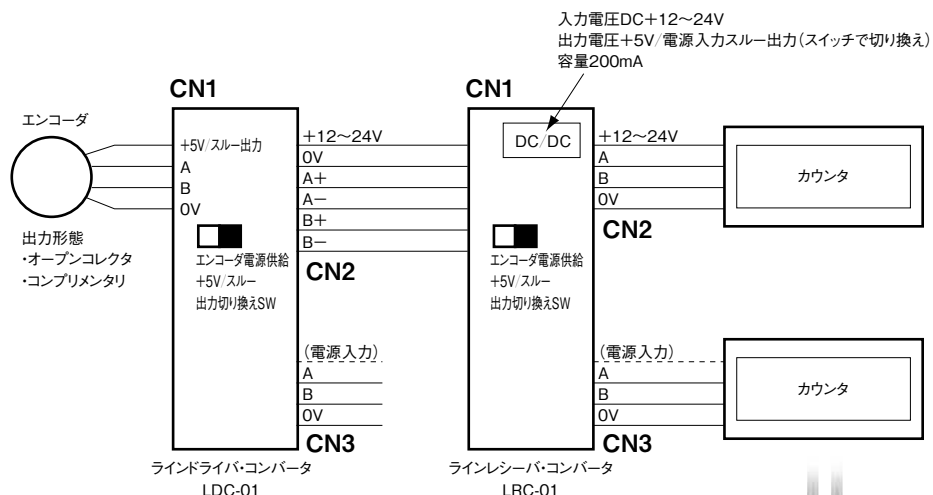


RoHS対応



## ■ 配線事例

● LDC-01  
 ● LRC-01



出力はオープンコレクタ出力のみ  
 ※個別使用時はエンコーダ供給電源を個別にご用意ください。