

AC-04

■AC-04 の主な仕様

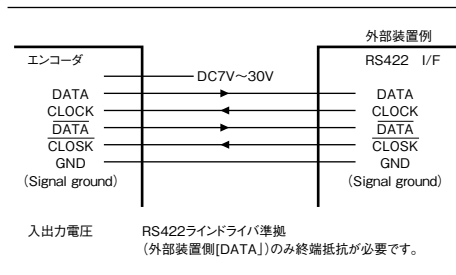
機種名	AC-04
ワイヤー有効長	4000mm (ワイヤー径:φ0.45mm ワイヤー材質:SUS304)
最小分解能	0.05mm
最大検出速度	60m/min
最大加速度	7.8m/s ² (0.8G)
ワイヤー張力	約1.96~5.39N(200~550gf)
耐久性(往復回数)	50万回(0~2m以内) 20万回(2~4m)
出力形態	シリアル(SSI)
1回転分解能	2 ¹² (4096)
回転数分解能	2 ¹² (4096)
ABS カウント方向	ワイヤー引き出し時カウントアップ
インターフェイス	RS-422ラインドライバ (出力コード:グレイ)
最大出力負荷	RS422ラインドライバ準拠
最大印加電圧	RS422ラインドライバ準拠
25m以下	1MHz以下
50m以下	400kHz以下
100m以下	300kHz以下
200m以下	200kHz以下
電源	DC7~30V
消費電流	150mA以下
使用温度範囲	0~50℃ (結露無きこと)
保存温度範囲	-20~70℃ (結露無きこと)
使用湿度範囲	35~85%RH(結露無きこと)
質量	約800g
信号出力	多治見無線製コネクタ(R04-R8M)出力
距離精度(20℃)	0.05%+量子化誤差
復元精度(20℃)	±0.2mm+量子化誤差
耐振動	49m/s ² (5G)で30分
耐衝撃	耐久490m/s ² (50G)
保護構造※2	IP63
RoHS指令	対応
オプション(P105参照)	BX-2(2m)両端コネクタ付・延長はAX-2/5/10

簡単に絶対値を測長。
最大4000mmまで測長することができるワイヤー式ABSリニアエンコーダです。電源投入時にシステムの原点復帰動作が不要で、正確な絶対位置情報がいつでも取り出せます。

取り付け場所を選ばない小型・軽量タイプ。
取り付け場所は自由自在。テンションを持ったワイヤーの引き出し量を検出するため、ボールネジなどの回転機構のない機械に後付けすることもできます。

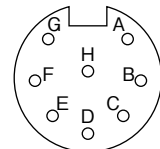
※1 伝送距離転送速度は125kHz以下にしないでください、エンコーダ内部のデータ更新にラッチがかかります。※2 電気部分のみとなります。

■ブロック図



■エンコーダ用コネクタ

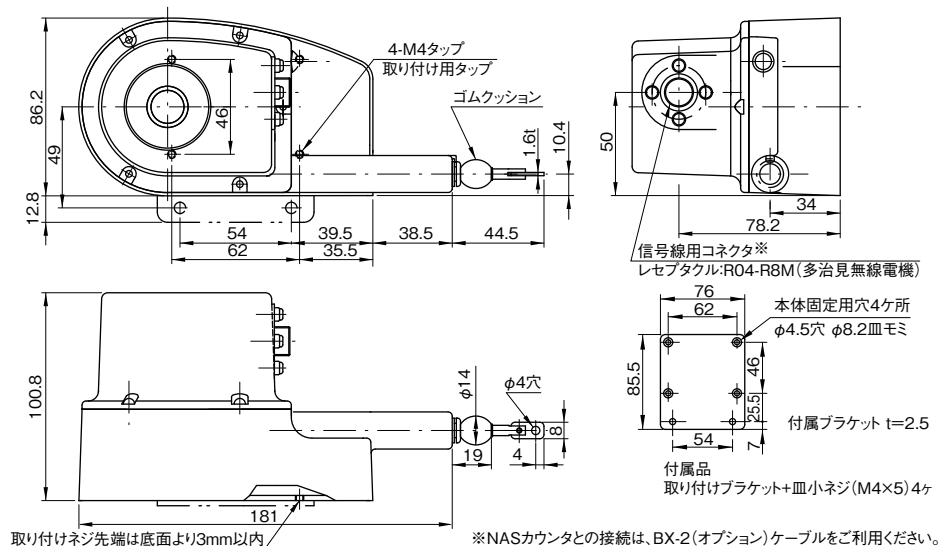
コネクタピン配列



配線ピン側より見た図

ピンNo.	線材色	信号名	用途
A	白	Up	電源DC7-30V
B	緑	CLK	SSIクロック-
C	黄	CLK	SSIクロック+
D	-	-	未接続
E	灰	Dat	SSIデータ-
F	桃	Dat	SSIデータ+
G	茶	0V	グラウンド
H	-	-	未接続

■AC-04 外形寸法図



※NASカウンタとの接続は、BX-2(オプション)ケーブルをご利用ください。