

## AMシリーズ の主な仕様

機種名	AMシリーズ(機械式多回転アブソリュート型エンコーダ)(バッテリーレス)	
分解能(bit/rev)	128/256/512/1024/2048/4096	
回転数	2・4・8・16・32・64	
電源電圧	DC4.75V~27V	
消費電流	250mA以下	
出力コード	バイナリ	
出力形態	オープンコレクタ	
出力容量	30mA(シンク電流)	
出力耐圧	30V	
出力論理	正論理/負論理	
最高応答周波数	40kbit/rev	
許容回転数	5000min <sup>-1</sup> (瞬時)	
起動トルク	0.78N・cm(typ)	
慣性モーメント	85g・cm <sup>2</sup> (typ)	
軸許容荷重	ラジアル	49.0N
	スラスト	29.4N
使用温度範囲	-10~70°C	
使用湿度範囲	95%RH以下(結露無きこと)	
保存温度範囲	-20~80°C	
耐振動	0~500Hz 振幅1.5mm X,Y,Z方向 各2H	
耐衝撃	耐久490m/s <sup>2</sup> (50G)	
保護構造	IP50(コネクタ出し/Bタイプ) IP64(Aタイプ)	
質量	600g(ケーブルを含まず)	
ケーブル	500mm外径φ8 先端未処理(A,Bタイプ)	
RoHS指令	対応	

## ケーブル接続表

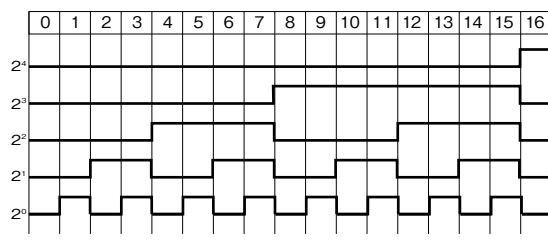
コネクタ(DB-25P)接続表

ピンNo.	出力信号	ピンNo.	出力信号
1	1(2 <sup>0</sup> )	14	8192(2 <sup>13</sup> )
2	2(2 <sup>1</sup> )	15	16384(2 <sup>14</sup> )
3	4(2 <sup>2</sup> )	16	32768(2 <sup>15</sup> )
4	8(2 <sup>3</sup> )	17	65536(2 <sup>16</sup> )
5	16(2 <sup>4</sup> )	18	131072(2 <sup>17</sup> )
6	32(2 <sup>5</sup> )	19	電源(+)
7	64(2 <sup>6</sup> )	20	電源(+)
8	128(2 <sup>7</sup> )	21	COM
9	256(2 <sup>8</sup> )	22	COM
10	512(2 <sup>9</sup> )	23	—
11	1024(2 <sup>10</sup> )	24	フレーム接続
12	2048(2 <sup>11</sup> )	25	—
13	4096(2 <sup>12</sup> )		

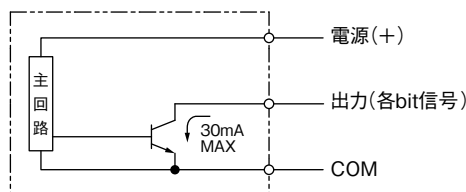
ケーブル出し接続表

線色	出力信号	線色	出力信号
茶	1(2 <sup>0</sup> )	茶/白	1024(2 <sup>10</sup> )
赤	2(2 <sup>1</sup> )	赤/白	2048(2 <sup>11</sup> )
橙	4(2 <sup>2</sup> )	橙/白	4096(2 <sup>12</sup> )
黄	8(2 <sup>3</sup> )	黄/白	8192(2 <sup>13</sup> )
緑	16(2 <sup>4</sup> )	緑/白	16384(2 <sup>14</sup> )
青	32(2 <sup>5</sup> )	青/白	32768(2 <sup>15</sup> )
紫	64(2 <sup>6</sup> )	紫/白	65536(2 <sup>16</sup> )
灰	128(2 <sup>7</sup> )	灰/白	131072(2 <sup>17</sup> )
白	256(2 <sup>8</sup> )	黄/黒	電源(+)
黒	512(2 <sup>9</sup> )	白/黒	COM

バイナリ出力コード



## 出力回路



## 機種名について

### 型式名

AM-□□-N□□□□-C□□□

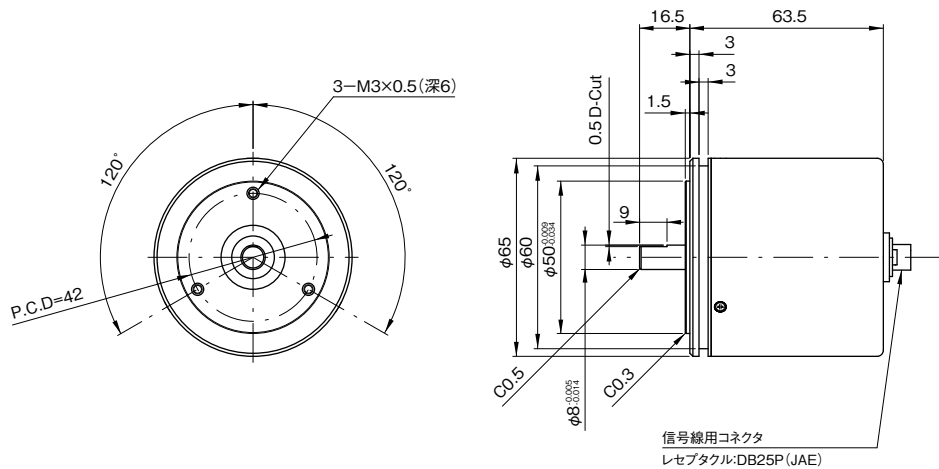
モデル名

- ケーブル処理指定
  - 無指定:25P Dsubコネクタ(DB-25P相当品)出し
  - A :ケーブル後出し
  - B :ケーブル横出し(標準)
- 回転方向指定
  - 無指定:軸側から見てCW方向で正番地増加出力
  - V :軸側から見てCCW方向で正番地増加出力
- 出力論理指定
  - 無指定:正論理出力(ゼロ番地で全bit出力ON、信号Low)
  - N :負論理出力(ゼロ番地で全bit出力OFF、信号Hi)
- 出力段回路 オープンコレクタ出力
- 分解能(bit/rev):128/256/512/1024/2048/4096
- 出力コード 指定:純2進コード出力(バイナリ)
- 多回転数指定:2/4/8/16/32/64

■AMシリーズ  
外形寸法図

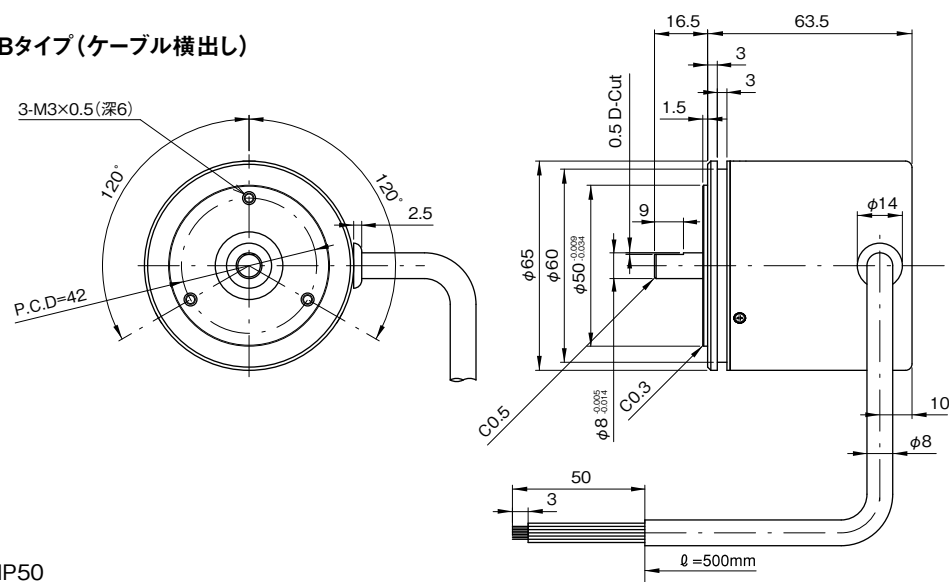


コネクタ出しタイプ



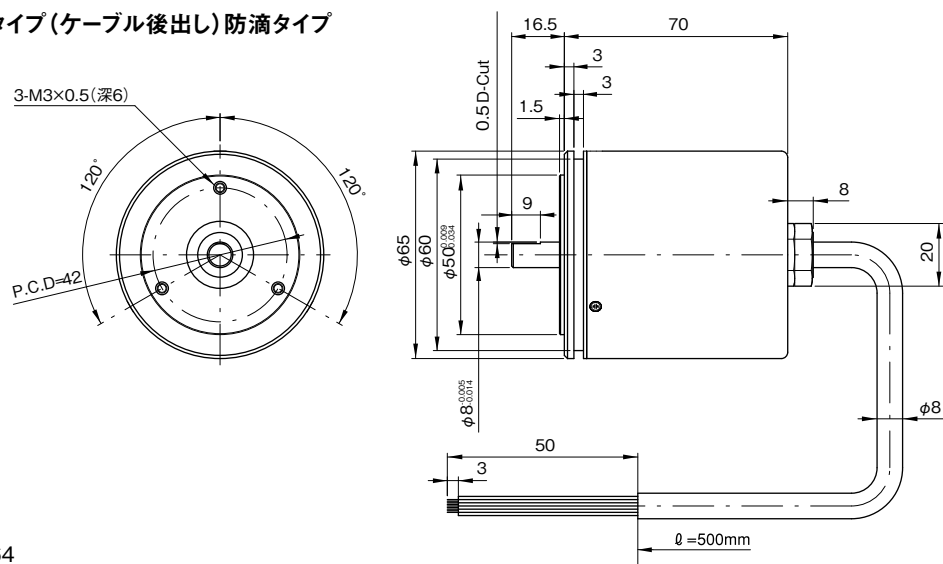
IP50

Bタイプ(ケーブル横出し)



IP50

Aタイプ(ケーブル後出し)防滴タイプ



IP64