

FVA-40

□ 産業用からホビークラフトまで作業性は抜群。□
あらゆる角度で使える群を抜く操作性、スライド部にガタつきがなく細かなキザミを施したジョー部の締め付け力も優れ、小さなものも滑らず、確実に固定します。

□ 確実に作業台へ固定できるユニークなベース状を採用。□
作業台への取り付けはクランプ・スクリューで簡単に、しかも確実に固定できるユニークなベース形状を採用。作業中にズレることもありません。

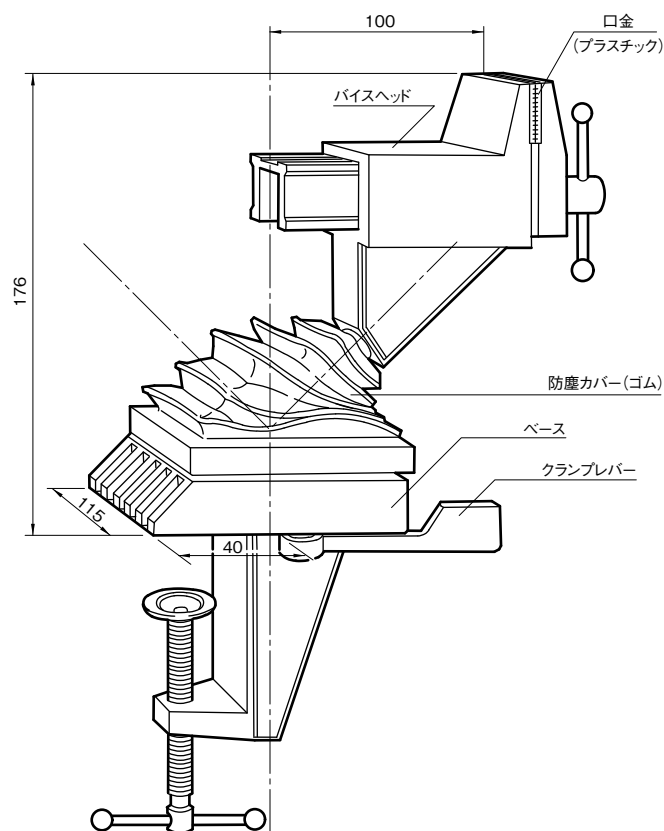
□ ヘッドの動きはワンタッチのレバー操作で自由自在。□
360°の回転、水平から垂直までの角度調節が、ワンタッチで自由自在。加工するものや作業姿勢に合わせて簡単に位置調整ができます。

□ 耐久性の追求 □
シルバーメタリックの焼き付け塗装を施した直線カットのデザイン。回転部には防塵カバーを付け、いつまでもスムーズな動きを維持します。

■FVA-40の主な仕様

ジョーの幅	40mm
ジョーの開き	60mm
ジョーの深さ	35mm
取り付けベースの開口幅	55mm
質量	約1.7kg

■FVA-40外形寸法図



特殊用途向け製品



3D-CADの決定版!! SolidWorks

図解で学ぶ基礎からの実践

基本操作からモデル作成やアニメーションまでの作業工程をわかりやすく解説した教科書です。

ISBN 978-4-9903741-0-5 ■ B5判 272頁

